



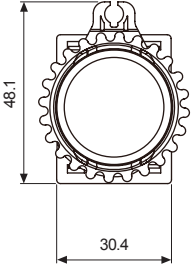
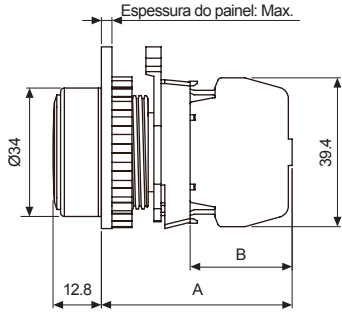


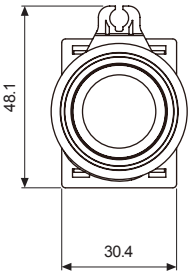
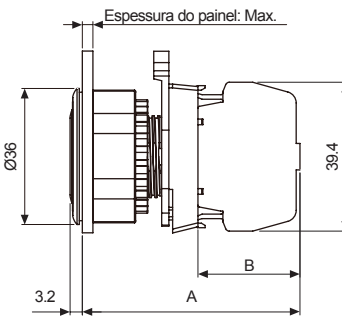
Ø30 Chave de controle

Botões de pulso redondos (Séries S3PR/S3PF)...	A-40
Chave seletora (Série S3SF).....	A-42
Chave seletora com chave (Série S3KF).....	A-50
Sinaleiro (Série L3RF).....	A-52
Corte do painel e dimensões.....	A-52




Botão de Pulso
Ø22/25
Ø30
30
Botões de pulso circulares
Botões de pulso quadrados
Chave seletora
Chave Seletora com Chave
Botão Duplo
Botão de Pulso Tipo Cogumelo
Botão de Emergência
Sinalizador LED
Accessórios
Sirenes
Bloco Terminal Modular
TUM(Retorno 2 posições)
TUW1(Retorno 3 posições)
TM(Tipo Manual)
I/O Bloco Terminal
AFS(Interface do Bloco Terminal)
AFJ/AFR (Interface do Bloco Terminal)
ACS(Bloco Terminal Comum)
AFE (Conector do Bloco Terminal)
ABS(Relé do Bloco Terminal)
ABL(Relé do Bloco Terminal)
Relé
I/O Cabos
MITUBISHI
LSIS
Autonics
RS Automation
YOKOGAWA
FUJI
KDT
OMRON
TELEMECANIQUE
Para SERVO
Tipos de Cabo de Entrada
Aparência do Cabo
I/O Remoto Bloco Terminal
ARD(DeviceNet Digital Tipo Terminal Padrão)
ARD(DeviceNet Digital Tipo Conector)
ARD(DeviceNet Analógico Tipo Terminal Padrão)
ARM(Modbus Digital Tipo Conector)
Outros
Conector de Sensor
Soquetes
Caixa de Distribuição
Plugues de Válvulas
Chave Thumbwheel

Ø30 Botões de pulso redondos (Série S3PR)

Tipo	Aparência	Modelo	Bloco de contato		Bloco de LED										
			Contato A	Contato B	Tensão AC/DC	Tensão AC									
Saliente	 <p>S3PR-P1R□</p> 	S3PR-P1□A(M)	1EA	—	—	—									
		S3PR-P1□2A(M)	2EA	—											
		S3PR-P1□3A(M)	3EA	—											
		S3PR-P1□B(M)	—	1EA											
		S3PR-P1□2B(M)	—	2EA											
		S3PR-P1□3B(M)	—	3EA											
		S3PR-P1□AB(M)	1EA	1EA											
		S3PR-P1□2AB(M)	2EA	1EA											
		S3PR-P1□A2B(M)	1EA	2EA											
<p>※□ indicação das cores: R (vermelho), B (azul), G (verde), Y (amarelo), K (preto) ※O (M) no código do produto indica o tipo de contato. Modelos sem (M) são do tipo modular. ※A unidade de controle e o bloco de contatos são vendidos separadamente. (unidade de controle: negrito, bloco de contato: letras normais)</p> <p>• Dimensões (unidade: mm)</p> <div style="display: flex; justify-content: space-around; align-items: flex-start;">   <table border="1" style="margin-left: auto;"> <thead> <tr> <th></th> <th>A</th> <th>B</th> </tr> </thead> <tbody> <tr> <td>Tipo de contato singular</td> <td>50.5</td> <td>27.0</td> </tr> <tr> <td>Tipo de contato modular</td> <td>48.5</td> <td>25.0</td> </tr> </tbody> </table> </div> <p style="text-align: center;">※Para verificar o corte do painel e as dimensões, vá para a página A-52.</p>								A	B	Tipo de contato singular	50.5	27.0	Tipo de contato modular	48.5	25.0
	A	B													
Tipo de contato singular	50.5	27.0													
Tipo de contato modular	48.5	25.0													
Tipo	Aparência	Modelo	Bloco de contato		Bloco de LED										
			Contato A	Contato B	Tensão AC/DC	Tensão AC									
Faceado	 <p>S3PF-P1B□</p> 	S3PF-P1□A(M)	1EA	—	—	—									
		S3PF-P1□2A(M)	2EA	—											
		S3PF-P1□3A(M)	3EA	—											
		S3PF-P1□B(M)	—	1EA											
		S3PF-P1□2B(M)	—	2EA											
		S3PF-P1□3B(M)	—	3EA											
		S3PF-P1□AB(M)	1EA	1EA											
		S3PF-P1□2AB(M)	2EA	1EA											
		S3PF-P1□A2B(M)	1EA	2EA											
<p>※□ indicação das cores: R (vermelho), B (azul), G (verde), Y (amarelo), K (preto) ※O (M) no código do produto indica o tipo de contato. Modelos sem (M) são do tipo modular. ※A unidade de controle e o bloco de contatos são vendidos separadamente. (unidade de controle: negrito, bloco de contato: letras normais)</p> <p>• Dimensões (unidade: mm)</p> <div style="display: flex; justify-content: space-around; align-items: flex-start;">   <table border="1" style="margin-left: auto;"> <thead> <tr> <th></th> <th>A</th> <th>B</th> </tr> </thead> <tbody> <tr> <td>Tipo de contato singular</td> <td>57.6</td> <td>27.0</td> </tr> <tr> <td>Tipo de contato modular</td> <td>55.6</td> <td>25.0</td> </tr> </tbody> </table> </div> <p style="text-align: center;">※Para verificar o corte do painel e as dimensões, vá para a página A-52.</p>								A	B	Tipo de contato singular	57.6	27.0	Tipo de contato modular	55.6	25.0
	A	B													
Tipo de contato singular	57.6	27.0													
Tipo de contato modular	55.6	25.0													

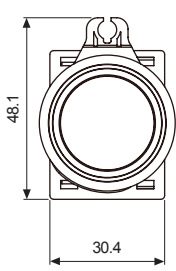
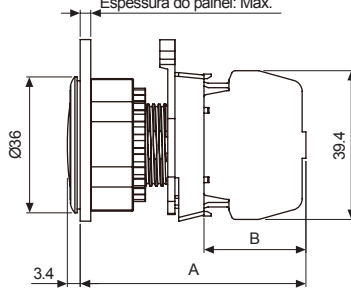


Ø30 Botões de pulso redondos

Tipo	Aparência	Modelo	Bloco de contato		Bloco de LED	
			Contato A	Contato B	Tensão AC/DC	Tensão AC
Faceado (iluminado)	 S3PF-P3G□ S3PFU-P3G□	S3PF(U)-P3□AD(M)	1EA	—	1EA	—
		S3PF(U)-P3□2AD(M)	2EA	—		
		S3PF(U)-P3□BD(M)	—	1EA		
		S3PF(U)-P3□2BD(M)	—	2EA		
		S3PF(U)-P3□ABD(M)	1EA	1EA	—	1EA
		S3PF(U)-P3□AL(M)	1EA	—		
		S3PF(U)-P3□2AL(M)	2EA	—		
		S3PF(U)-P3□BL(M)	—	1EA		
		S3PF(U)-P3□2BL(M)	—	2EA		
		S3PF(U)-P3□ABL(M)	1EA	1EA		

※□ indicação das cores: R (vermelho), B (azul), G (verde), Y (amarelo), W (branco)
 ※Modelos sem 'U' no código possuem marcações na capa do botão.
 ※O (M) no código do produto indica o tipo de contato. Modelos sem (M) são do tipo modular.
 ※A unidade de controle, bloco de contato e de LED são vendidos separadamente.
 (unidade de controle: **negrito**, bloco de LED e de contatos: letras normais)
 ※O LED possui a mesma cor que a capa.

• Dimensões (unidade: mm)


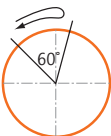
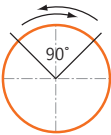

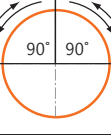
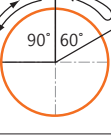

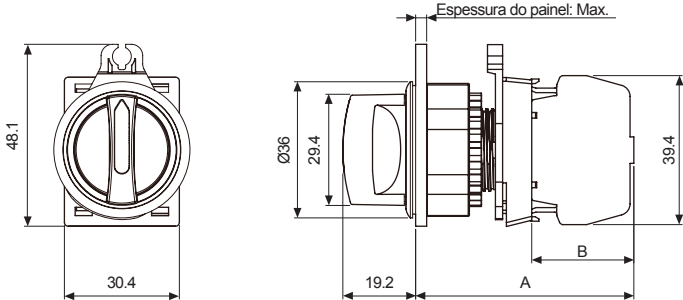




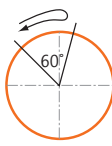
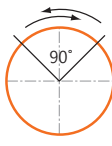
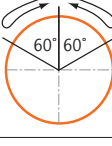
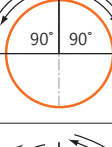
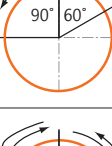

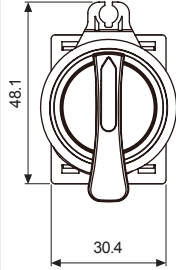
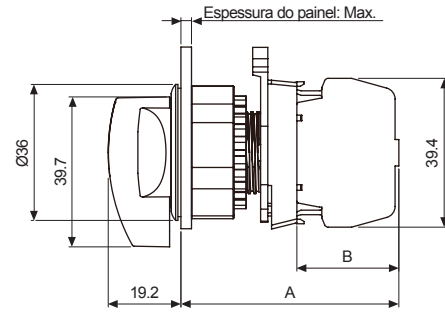
	A	B
Tipo de contato singular	59.8	27.0
Tipo de contato modular	57.8	25.0

※Para verificar o corte do painel e as dimensões, vá para a página A-52.

- Botão de Pulso
- Ø22/25
- Ø30
 - 30
- Botões de pulso circulares
 - Botões de pulso quadrados
 - Chave seletora
 - Chave Seletora com Chave
 - Botão Duplo
- Botão de Pulso Tipo Cogumelo
- Botões de emergência
- Sinaleiro
- Accessórios
- Sirenes
- Bloco Terminal Modular
 - TUM(Retorno 2 posições)
 - TUW1(Retorno 3 posições)
 - TM(Tipo Manual)
- I/O Bloco Terminal
 - AFS(Interface do Bloco Terminal)
 - AFU/AFR (Interface do Bloco Terminal)
 - ACS(Bloco Terminal Comum)
 - AFE (Conector do Bloco Terminal)
 - ABS(Relé do Bloco Terminal)
 - ABL(Relé do Bloco Terminal)
 - Relé
- I/O Cabos
 - MITUBISHI
 - LSIS
 - Autonics
 - RS Automation
 - YOKOGAWA
 - FUJI
 - KDT
 - OMRON
 - TELEMECANIQUE
 - Para SERVO
 - Tipos de Cabo de Entrada
 - Aparência do Cabo
- I/O Remoto Bloco Terminal
 - ARD(DeviceNet Digital Tipo Terminal Padrão)
 - RD(DeviceNet Digital Tipo Conector)
 - ARD(DeviceNet Analógico Tipo Terminal Padrão)
 - ARM(Modbus Digital Tipo Conector)
- Outros
 - Conector de Sensor
 - Soquetes
 - Caixa de Distribuição
 - Plugues de Válvulas
 - Chave Thumbwheel



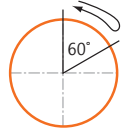
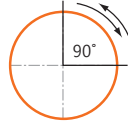
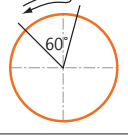
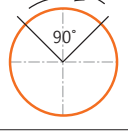
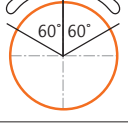
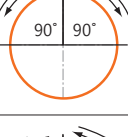
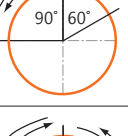

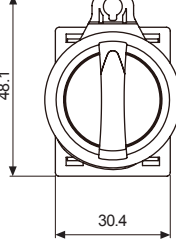
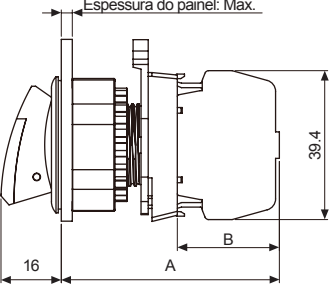
Ø30 Chave seletora (Série S3SF)


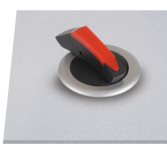
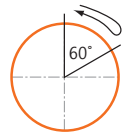
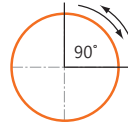
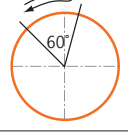
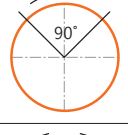
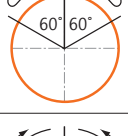
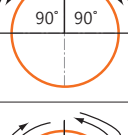
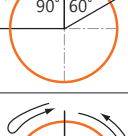
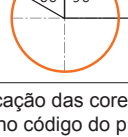
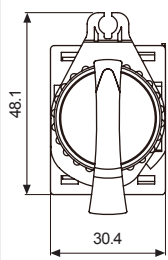
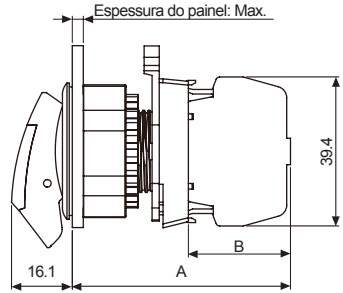
Tipo	Aparência	Posição de operação	Modelo	Bloco de contato		Bloco de LED										
				Contato A	Contato B	Tensão AC/DC	Tensão AC									
Atuador padrão curto, faceado	 <p>S3SF-S1R□</p>	posição 2, retorno por mola 	S3SF-S1□A(M)	1EA	—	—	—									
			S3SF-S1□2A(M)	2EA	—											
			S3SF-S1□B(M)	—	1EA											
			S3SF-S1□2B(M)	—	2EA											
			S3SF-S1□AB(M)	1EA	1EA											
		posição 2, retenção 	S3SF-S3□A(M)	1EA	—											
			S3SF-S3□2A(M)	2EA	—											
			S3SF-S3□B(M)	—	1EA											
			S3SF-S3□2B(M)	—	2EA											
			S3SF-S3□AB(M)	1EA	1EA											
		posição 3, retorno por mola nos dois sentidos 	S3SF-S5□2A(M)	2EA	—											
			S3SF-S5□2B(M)	—	2EA											
			S3SF-S5□AB(M)	1EA	1EA											
		posição 3, retenção 	S3SF-S7□2A(M)	2EA	—											
			S3SF-S7□2B(M)	—	2EA											
			S3SF-S7□AB(M)	1EA	1EA											
		posição 3, retorno por mola para direita 	S3SF-SA□2A(M)	2EA	—											
			S3SF-SA□2B(M)	—	2EA											
			S3SF-SA□AB(M)	1EA	1EA											
		posição 3, retorno por mola para esquerda 	S3SF-SC□2A(M)	2EA	—											
			S3SF-SC□2B(M)	—	2EA											
			S3SF-SC□AB(M)	1EA	1EA											
		※□ indicação das cores: W (branco), R (vermelho) ※O (M) no código do produto indica o tipo de contato. Modelos sem (M) são do tipo modular. ※A unidade de controle e o bloco de contatos são vendidos separadamente. (unidade de controle: negrito , bloco de contato: letras normais) ※Conecta até 2 blocos de contato. Conecte o bloco de contatos apenas na ranhuras laterais. Ele não funcionará se conectado na ranhura central.														
		• Dimensões (unidade: mm)														
																
<table border="1" style="float: right;"> <thead> <tr> <th></th> <th>A</th> <th>B</th> </tr> </thead> <tbody> <tr> <td>Tipo de contato singular</td> <td>57.7</td> <td>27.0</td> </tr> <tr> <td>Tipo de contato modular</td> <td>55.7</td> <td>25.0</td> </tr> </tbody> </table>									A	B	Tipo de contato singular	57.7	27.0	Tipo de contato modular	55.7	25.0
	A	B														
Tipo de contato singular	57.7	27.0														
Tipo de contato modular	55.7	25.0														
※Para verificar o corte do painel e as dimensões, vá para a página A-52.																

Tipo	Aparência	Posição de operação	Modelo	Bloco de contato		Bloco de LED														
				Contato A	Contato B	Tensão AC/DC	Tensão AC													
Chave seletora longa, faceado	 <p>S3SF-S2W□</p>	posição 2, retorno por mola 	S3SF-S2□A(M)	1EA	—	—	—													
			S3SF-S2□2A(M)	2EA	—															
			S3SF-S2□B(M)	—	1EA															
			S3SF-S2□2B(M)	—	2EA															
			S3SF-S2□AB(M)	1EA	1EA															
			S3SF-S4□A(M)	1EA	—															
		posição 2, retenção 	S3SF-S4□2A(M)	2EA	—															
			S3SF-S4□B(M)	—	1EA															
			S3SF-S4□2B(M)	—	2EA															
			S3SF-S4□AB(M)	1EA	1EA															
			posição 3, retorno por mola nos dois sentidos 	S3SF-S6□2A(M)	2EA			—												
				S3SF-S6□2B(M)	—			2EA												
		S3SF-S6□2AB(M)		1EA	1EA															
		posição 3, retenção 		S3SF-S8□2A(M)	2EA			—												
			S3SF-S8□2B(M)	—	2EA															
			S3SF-S8□AB(M)	1EA	1EA															
		posição 3, retorno por mola para direita 	S3SF-SB□2A(M)	2EA	—															
			S3SF-SB□2B(M)	—	2EA															
			S3SF-SB□AB(M)	1EA	1EA															
		posição 3, retorno por mola para esquerda 	S3SF-SD□2A(M)	2EA	—															
			S3SF-SD□2B(M)	—	2EA															
			S3SF-SD□AB(M)	1EA	1EA															
		<p> ※□ indicação das cores: W (branco), R (vermelho) ※O (M) no código do produto indica o tipo de contato. Modelos sem (M) são do tipo modular. ※A unidade de controle e o bloco de contatos são vendidos separadamente. (unidade de controle: negrito, bloco de contato: letras normais) ※Conecta até 2 blocos de contato. Conecte o bloco de contatos apenas na ranhuras laterais. Ele não funcionará se conectado na ranhura central. </p> <p>• Dimensões (unidade: mm)</p> <div style="display: flex; justify-content: space-around; align-items: flex-start;"> <div style="text-align: center;">  </div> <div style="text-align: center;">  </div> <div style="border: 1px solid black; padding: 5px;"> <table border="1" style="width: 100%; border-collapse: collapse;"> <thead> <tr> <th></th> <th>A</th> <th>B</th> </tr> </thead> <tbody> <tr> <td>Tipo de contato singular</td> <td>57.7</td> <td>27.0</td> </tr> <tr> <td>Tipo de contato modular</td> <td>55.7</td> <td>25.0</td> </tr> </tbody> </table> </div> </div> <p style="text-align: center;">※Para verificar o corte do painel e as dimensões, vá para a página A-52.</p>									A	B	Tipo de contato singular	57.7	27.0	Tipo de contato modular	55.7	25.0		
			A	B																
Tipo de contato singular	57.7	27.0																		
Tipo de contato modular	55.7	25.0																		

Botão de Pulso
Ø22/25
Ø30
□30
Botões de pulso circulares
Botões de pulso quadrados
Chave seletora
Chave Seletora com Chave
Botão Duplo
Botão de Pulso Tipo Cogumelo
Botões de emergência
Sinaleiro
Accessórios
Sirenes
Bloco Terminal Modular
TUM(Retorno 2 posições)
TUW(Retorno 3 posições)
TM(Tipo Manual)
I/O Remoto Bloco Terminal
AFS(Interface do Bloco Terminal)
AFJ/AFR (Interface do Bloco Terminal)
ACS(Bloco Terminal Comum)
AFE (Conector do Bloco Terminal)
ABS(Relé do Bloco Terminal)
ABL(Relé do Bloco Terminal)
Relé
I/O Cabos
MITUBISHI
LSIS
Autonics
RS Automation
YOKOGAWA
FUJI
KDT
OMRON
TELEMECANIQUE
Para SERVO
Tipos de Cabo de Entrada
Aparência do Cabo
I/O Remoto Bloco Terminal
ARD(DeviceNet Digital Tipo Terminal Padrão)
ARD(DeviceNet Digital Tipo Conector)
ARD(DeviceNet Analógico Tipo Terminal Padrão)
ARM(Modbus Digital Tipo Conector)
Outros
Conector de Sensor
Soquetes
Caixa de Distribuição
Plugues de Válvulas
Chave Thumbwheel


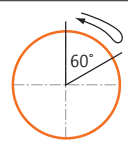
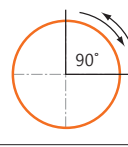
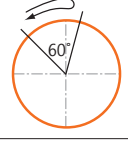
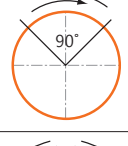
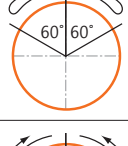
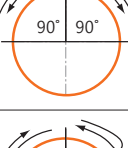
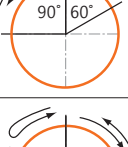
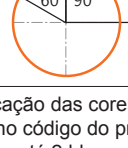
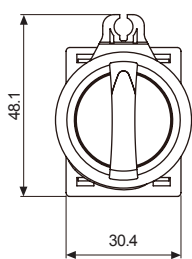
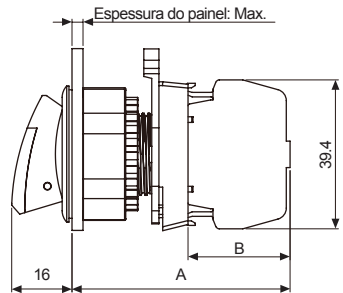
Ø30 chave seletora tipo shark (S3SFN Series)


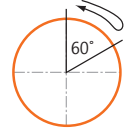
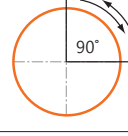
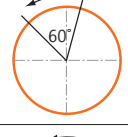
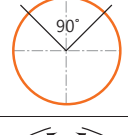
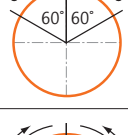
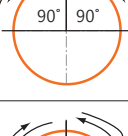
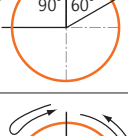
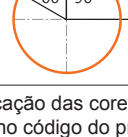
Tipo	Aparência	Posição de operação	Modelo	Bloco de contato		Bloco de LED										
				Contato A	Contato B	Tensão AC/DC	Tensão AC									
Atuador tipo shark curto, faceado	 S3SFN-S1AW□ 	posição 2, retorno por mola 	S3SFN-S1A□A(M)	1EA	—	—	—									
			S3SFN-S1A□2A(M)	2EA	—											
			S3SFN-S1A□B(M)	—	1EA											
			S3SFN-S1A□2B(M)	—	2EA											
			S3SFN-S1A□AB(M)	1EA	1EA											
		posição 2, retenção 	S3SFN-S3A□A(M)	1EA	—											
			S3SFN-S3A□2A(M)	2EA	—											
			S3SFN-S3A□B(M)	—	1EA											
			S3SFN-S3A□2B(M)	—	2EA											
			S3SFN-S3A□AB(M)	1EA	1EA											
		posição 2, retorno por mola 	S3SFN-S1B□A(M)	1EA	—											
			S3SFN-S1B□2A(M)	2EA	—											
			S3SFN-S1B□B(M)	—	1EA											
			S3SFN-S1B□2B(M)	—	2EA											
			S3SFN-S1B□AB(M)	1EA	1EA											
		posição 2, retenção 	S3SFN-S3B□A(M)	1EA	—											
			S3SFN-S3B□2A(M)	2EA	—											
			S3SFN-S3B□B(M)	—	1EA											
			S3SFN-S3B□2B(M)	—	2EA											
			S3SFN-S3B□AB(M)	1EA	1EA											
		posição 3, retorno por mola nos dois senti- 	S3SFN-S5□2A(M)	2EA	—											
			S3SFN-S5□2B(M)	—	2EA											
			S3SFN-S5□AB(M)	1EA	1EA											
		posição 3, retenção 	S3SFN-S7□2A(M)	2EA	—											
			S3SFN-S7□2B(M)	—	2EA											
			S3SFN-S7□AB(M)	1EA	1EA											
		posição 3, retorno por mola para direita 	S3SFN-SA□2A(M)	2EA	—											
			S2SFN-SA□2B(M)	—	2EA											
			S2SFN-SA□AB(M)	1EA	1EA											
		posição 3, retorno por mola para esquerda 	S2SFN-SC□2A(M)	2EA	—											
S2SFN-SC□2B(M)	—		2EA													
S2SFN-SC□AB(M)	1EA		1EA													
※□ indicação das cores: W (branco), R (vermelho) ※O (M) no código do produto indica o tipo de contato. Modelos sem (M) são do tipo modular. ※A unidade de controle e o bloco de contatos são vendidos separadamente. (unidade de controle: negrito , bloco de contato: letras normais) ※Conecta até 2 blocos de contato. Conecte o bloco de contatos apenas na ranhuras laterais. Ele não funcionará se conectado na ranhura central.																
• Dimensões (unidade: mm)																
						<table border="1"> <thead> <tr> <th></th> <th>A</th> <th>B</th> </tr> </thead> <tbody> <tr> <td>Tipo de contato singular</td> <td>57.7</td> <td>27.0</td> </tr> <tr> <td>Tipo de contato modular</td> <td>55.7</td> <td>25.0</td> </tr> </tbody> </table>			A	B	Tipo de contato singular	57.7	27.0	Tipo de contato modular	55.7	25.0
	A	B														
Tipo de contato singular	57.7	27.0														
Tipo de contato modular	55.7	25.0														
※Para verificar o corte do painel e as dimensões, vá para a página A-52.																

Tipo	Aparência	Posição de operação	Modelo	Bloco de contato		Bloco de LED										
				Contato A	Contato B	Tensão AC/DC	Tensão AC									
Chave seletora longa tipo shark, faceado	 S3SFN-S2AR□ 	posição 2, retorno por mola	 S3SFN-S2A□A(M)	1EA	—	—	—									
			S3SFN-S2A□2A(M)	2EA	—											
			S3SFN-S2A□B(M)	—	1EA											
			S3SFN-S2A□2B(M)	—	2EA											
		posição 2, retenção	 S3SFN-S4A□A(M)	1EA	—											
			S3SFN-S4A□2A(M)	2EA	—											
			S3SFN-S4A□B(M)	—	1EA											
			S3SFN-S4A□2B(M)	—	2EA											
		posição 2, retorno por mola	 S3SFN-S2B□A(M)	1EA	—											
			S3SFN-S2B□2A(M)	2EA	—											
			S3SFN-S2B□B(M)	—	1EA											
			S3SFN-S2B□2B(M)	—	2EA											
		posição 2, retenção	 S3SFN-S4B□A(M)	1EA	—											
			S3SFN-S4B□2A(M)	2EA	—											
			S3SFN-S4B□B(M)	—	1EA											
			S3SFN-S4B□2B(M)	—	2EA											
		posição 3, retorno por mola nos dois sentidos	 S3SFN-S6□2A(M)	2EA	—											
			S3SFN-S6□2B(M)	—	2EA											
			S3SFN-S6□AB(M)	1EA	1EA											
		posição 3, retenção	 S3SFN-S8□2A(M)	2EA	—											
			S3SFN-S8□2B(M)	—	2EA											
			S3SFN-S8□AB(M)	1EA	1EA											
		posição 3, retorno por mola para direita	 S3SFN-SB□2A(M)	2EA	—											
			S3SFN-SB□2B(M)	—	2EA											
			S3SFN-SB□AB(M)	1EA	1EA											
		posição 3, retorno por mola para esquerda	 S3SFN-SD□2A(M)	2EA	—											
			S3SFN-SD□2B(M)	—	2EA											
			S3SFN-SD□AB(M)	1EA	1EA											
<p> ※□ indicação das cores: W (branco), R (vermelho) ※O (M) no código do produto indica o tipo de contato. Modelos sem (M) são do tipo modular. ※A unidade de controle e o bloco de contatos são vendidos separadamente. (unidade de controle: negrito, bloco de contato: letras normais) ※Conecta até 2 blocos de contato. Conecte o bloco de contatos apenas na ranhuras laterais. Ele não funcionará se conectado na ranhura central. </p> <p>• Dimensões</p> <div style="display: flex; justify-content: space-around; align-items: flex-start;"> <div style="text-align: center;">  <p>48.1 30.4</p> </div> <div style="text-align: center;">  <p>EspeSSura do painel: Max. 39.4 16.1 A B</p> </div> <div style="text-align: right;"> <p>(unidade: mm)</p> <table border="1" style="border-collapse: collapse;"> <tr> <td></td> <td>A</td> <td>B</td> </tr> <tr> <td>Tipo de contato singular</td> <td>57.7</td> <td>27.0</td> </tr> <tr> <td>Tipo de contato modular</td> <td>55.7</td> <td>25.0</td> </tr> </table> </div> </div> <p>※Para verificar o corte do painel e as dimensões, vá para a página A-52.</p>									A	B	Tipo de contato singular	57.7	27.0	Tipo de contato modular	55.7	25.0
	A	B														
Tipo de contato singular	57.7	27.0														
Tipo de contato modular	55.7	25.0														

Botão de Pulso
Ø22/25
Ø30
□30
Botões de pulso circulares
Botões de pulso quadrado
Chave seletora
Chave Seletora com Chave
Botão Duplo
Botão de Pulso Tipo Cogumelo
Botões de emergência
Sinaleiro
Accessórios
Sirenes
Bloco Terminal Modular
TUM(Retorno 2 posições)
TUW(Retorno 3 posições)
TM(Tipo Manual)
I/O Bloco Terminal
AFS(Interface do Bloco Terminal)
AFL/AFR (Interface do Bloco Terminal)
ACS(Bloco Terminal Comum)
AFE (Conector do Bloco Terminal)
ABS(Relé do Bloco Terminal)
ABL(Relé do Bloco Terminal)
Relé
I/O Cabos
MITUBISHI
LSIS
Autonics
RS Automation
YOKOGAWA
FUJI
KDT
OMRON
TELEMECANIQUE
Para SERVO
Tipos de Cabo de Entrada
Aparência do Cabo
I/O Remoto Bloco Terminal
ARD(DeviceNet Digital Tipo Terminal Padrão)
ARD(DeviceNet Digital Tipo Conector)
ARD(DeviceNet Analógico Tipo Terminal Padrão)
ARM(Modbus Digital Tipo Conector)
Outros
Conector de Sensor
Soquetes
Caixa de Distribuição
Plugues de Válvulas
Chave Thumbwheel

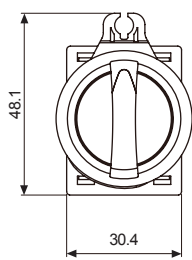
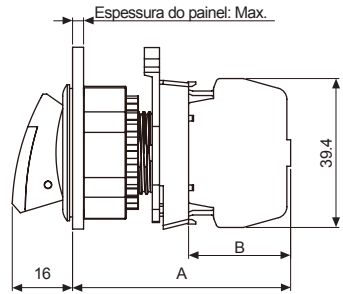
Ø30 Chave seletora

Tipo	Aparência	Posição de operação	Modelo	Bloco de contato		Bloco de LED														
				Contato A	Contato B	Tensão AC/DC	Tensão AC													
Chave seletora curta tipo shark, faceado (iluminado)	 <p>S3SFN-L1AG</p>	posição 2, retorno por mola 	S3SFN-L1A□AL(M)	1EA	—	—	1EA													
			S3SFN-L1A□2AL(M)	2EA	—															
			S3SFN-L1A□BL(M)	—	1EA															
			S3SFN-L1A□2BL(M)	—	2EA															
		S3SFN-L1A□ABL(M)	1EA	1EA																
		posição 2, retenção 	S3SFN-L3A□AL(M)	1EA	—															
			S3SFN-L3A□2AL(M)	2EA	—															
			S3SFN-L3A□BL(M)	—	1EA															
			S3SFN-L3A□2BL(M)	—	2EA															
		S3SFN-L3A□ABL(M)	1EA	1EA																
		posição 2, retorno por mola 	S3SFN-L1B□AL(M)	1EA	—															
			S3SFN-L1B□2AL(M)	2EA	—															
			S3SFN-L1B□BL(M)	—	1EA															
			S3SFN-L1B□2BL(M)	—	2EA															
		S3SFN-L1B□ABL(M)	1EA	1EA																
		posição 2, retenção 	S3SFN-L3B□AL(M)	1EA	—															
			S3SFN-L3B□2AL(M)	2EA	—															
			S3SFN-L3B□BL(M)	—	1EA															
			S3SFN-L3B□2BL(M)	—	2EA															
		S3SFN-L3B□ABL(M)	1EA	1EA																
		posição 3, retorno por mola nos dois 	S3SFN-L5□2AL(M)	2EA	—															
			S3SFN-L5□2BL(M)	—	2EA															
			S3SFN-L5□ABL(M)	1EA	1EA															
		posição 3, retenção 	S3SFN-L7□2AL(M)	2EA	—															
			S3SFN-L7□2BL(M)	—	2EA															
			S3SFN-L7□ABL(M)	1EA	1EA															
		posição 3, retorno por mola para a direita 	S3SFN-LA□2AL(M)	2EA	—															
			S3SFN-LA□2BL(M)	—	2EA															
			S3SFN-LA□ABL(M)	1EA	1EA															
		posição 3, retorno por mola para a esquerda 	S3SFN-LC□2AL(M)	2EA	—															
			S3SFN-LC□2BL(M)	—	2EA															
			S3SFN-LC□ABL(M)	1EA	1EA															
		<p>※□ indicação das cores: R (vermelho), B (azul), G (verde), Y (amarelo) ※O (M) no código do produto indica o tipo de contato. Modelos sem (M) são do tipo modular. ※Conecta até 2 blocos de contato. Conecte o bloco de contatos apenas na ranhuras laterais. Ele não funcionará se conectado na ranhura central. ※O LED possui a mesma cor que a capa.</p>																		
		<p>• Dimensões</p> <div style="display: flex; justify-content: space-between;"> <div style="text-align: center;">  <p>48.1 30.4</p> </div> <div style="text-align: center;">  <p>EspeSSura do painel: Max. 39.4 16 A B</p> </div> <div style="text-align: right;"> <p>(unidade: mm)</p> <table border="1"> <thead> <tr> <th></th> <th>A</th> <th>B</th> </tr> </thead> <tbody> <tr> <td>Tipo de contato singular</td> <td>57.7</td> <td>27.0</td> </tr> <tr> <td>Tipo de contato modular</td> <td>55.7</td> <td>25.0</td> </tr> </tbody> </table> </div> </div>									A	B	Tipo de contato singular	57.7	27.0	Tipo de contato modular	55.7	25.0		
			A	B																
		Tipo de contato singular	57.7	27.0																
Tipo de contato modular	55.7	25.0																		
<p>※Para verificar o corte do painel e as dimensões, vá para a página A-52.</p>																				

Tipo	Aparência	Posição de operação		Modelo	Bloco de contato		Bloco de LED	
					Contato A	Contato B	Tensão AC/DC	Tensão AC
Chave seletora curta tipo shark, faceado (iluminado)	 <p>S3SFN-L1AG</p>	posição 2, re-torno por mola		S3SFN-L1A□AD(M)	1EA	—	1EA	—
				S3SFN-L1A□2AD(M)	2EA	—		
				S3SFN-L1A□BD(M)	—	1EA		
				S3SFN-L1A□2BD(M)	—	2EA		
				S3SFN-L1A□ABD(M)	1EA	1EA		
		posição 2, retenção		S3SFN-L3A□AD(M)	1EA	—		
				S3SFN-L3A□2AD(M)	2EA	—		
				S3SFN-L3A□BD(M)	—	1EA		
				S3SFN-L3A□2BD(M)	—	2EA		
				S3SFN-L3A□ABD(M)	1EA	1EA		
		posição 2, re-torno por mola		S3SFN-L1B□AD(M)	1EA	—		
				S3SFN-L1B□2AD(M)	2EA	—		
				S3SFN-L1B□BD(M)	—	1EA		
				S3SFN-L1B□2BD(M)	—	2EA		
				S3SFN-L1B□ABD(M)	1EA	1EA		
		posição 2, retenção		S3SFN-L3B□AD(M)	1EA	—		
				S3SFN-L3B□2AD(M)	2EA	—		
				S3SFN-L3B□BD(M)	—	1EA		
				S3SFN-L3B□2BD(M)	—	2EA		
				S3SFN-L3B□ABD(M)	1EA	1EA		
		posição 3, Re-torno por mola em ambos os		S3SFN-L5□2AD(M)	2EA	—		
				S3SFN-L5□2BD(M)	—	2EA		
				S3SFN-L5□ABD(M)	1EA	1EA		
		posição 3, retenção		S3SFN-L7□2AD(M)	2EA	—		
				S3SFN-L7□2BD(M)	—	2EA		
				S3SFN-L7□ABD(M)	1EA	1EA		
		posição 3, Re-torno por mola para direita		S3SFN-LA□2AD(M)	2EA	—		
				S3SFN-LA□2BD(M)	—	2EA		
S3SFN-LA□ABD(M)	1EA			1EA				
posição 3, Re-torno por mola para esquerda		S3SFN-LC□2AD(M)	2EA	—				
		S3SFN-LC□2BD(M)	—	2EA				
		S3SFN-LC□ABD(M)	1EA	1EA				

※□ indicação das cores: R (vermelho), B (azul), G (verde), Y (amarelo)
 ※O (M) no código do produto indica o tipo de contato. Modelos sem (M) são do tipo modular.
 ※Conecta até 2 blocos de contato.
 Conecte o bloco de contatos apenas na ranhuras laterais. Ele não funcionará se conectado na ranhura central.
 ※O LED possui a mesma cor que a capa.

• Dimensões

(unidade: mm)


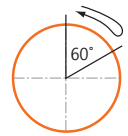
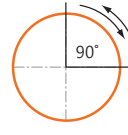
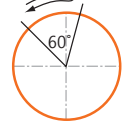
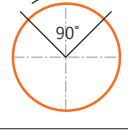
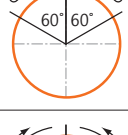
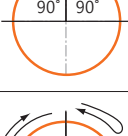
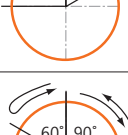
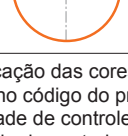
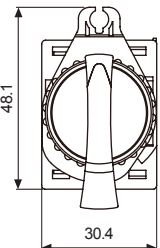
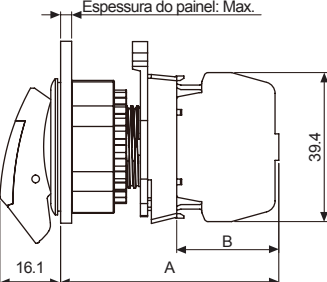
	A	B
Tipo de contato singular	57.7	27.0
Tipo de contato modular	55.7	25.0


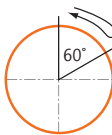
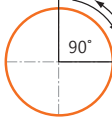
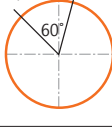
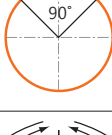
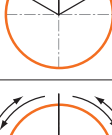
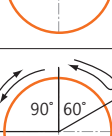
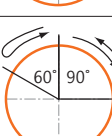
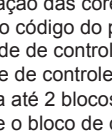
※Para verificar o corte do painel e as dimensões, vá para a página A-52.

Botão de Pulso
Ø22/25
Ø30
30
Botões de pulso circulares
Botões de pulso quadrados
Chave seletora
Chave Seletora com Chave
Botão Duplo
Botão de Pulso Tipo Cogumelo
Botões de emergência
Sinaleiro
Accessórios
Sirenes
Bloco Terminal Modular
TUM(Retorno 2 posições)
TUW1(Retorno 3 posições)
TM(Tipo Manual)
I/O Bloco Terminal
AFS(Interface do Bloco Terminal)
AFJ/AFR (Interface do Bloco Terminal)
ACS(Bloco Terminal Comum)
AFE (Conector do Bloco Terminal)
ABS(Relé do Bloco Terminal)
ABL(Relé do Bloco Terminal)
Relé
I/O Cabos
MITUBISHI
LSIS
Autonics
RS Automation
YOKOGAWA
FUJI
KDT
OMRON
TELEMECANIQUE
Para SERVO
Tipos de Cabo de Entrada
Aparência do Cabo
I/O Remoto Bloco Terminal
ARD(DeviceNet Digital Tipo Terminal Padrão)
ARD(DeviceNet Digital Tipo Conector)
ARD(DeviceNet Analógico Tipo Terminal Padrão)
ARM(Modbus Digital Tipo Conector)
Outros
Conector de Sensor
Soquetes
Caixa de Distribuição
Plugues de Válvulas
Chave Thumbwheel



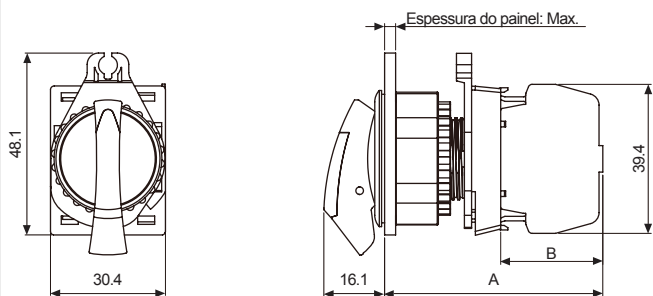
Ø30 Chave seletora

Tipo	Aparência	Posição de operação	Modelo	Bloco de contato		Bloco de LED														
				Contato A	Contato B	Tensão AC/DC	Tensão AC													
Chave seletora longa tipo shark, faceado (iluminado)	 <p>S3SFN-L2AG□</p>	posição 2, retorno por mola 	S3SFN-L2A□AL(M)	1EA	—	—	1EA													
			S3SFN-L2A□2AL(M)	2EA	—															
			S3SFN-L2A□BL(M)	—	1EA															
			S3SFN-L2A□2BL(M)	—	2EA															
		S3SFN-L2A□ABL(M)	1EA	1EA																
		posição 2, retenção 	S3SFN-L4A□AL(M)	1EA	—															
			S3SFN-L4A□2AL(M)	2EA	—															
			S3SFN-L4A□BL(M)	—	1EA															
			S3SFN-L4A□2BL(M)	—	2EA															
		S3SFN-L4A□ABL(M)	1EA	1EA																
		posição 2, retorno por mola 	S3SFN-L2B□AL(M)	1EA	—															
			S3SFN-L2B□2AL(M)	2EA	—															
			S3SFN-L2B□BL(M)	—	1EA															
			S3SFN-L2B□2BL(M)	—	2EA															
		S3SFN-L2B□ABL(M)	1EA	1EA																
		posição 2, retenção 	S3SFN-L4B□AL(M)	1EA	—															
			S3SFN-L4B□2AL(M)	2EA	—															
			S3SFN-L4B□BL(M)	—	1EA															
			S3SFN-L4B□2BL(M)	—	2EA															
		S3SFN-L4B□ABL(M)	1EA	1EA																
		posição 3, Retorno por mola em ambos os 	S3SFN-L6□2AL(M)	2EA	—															
			S3SFN-L6□2BL(M)	—	2EA															
			S3SFN-L6□ABL(M)	1EA	1EA															
		posição 3, retenção 	S3SFN-L8□2AL(M)	2EA	—															
			S3SFN-L8□2BL(M)	—	2EA															
			S3SFN-L8□ABL(M)	1EA	1EA															
		posição 3, Retorno por mola para direita 	S3SFN-LB□2AL(M)	2EA	—															
			S3SFN-LB□2BL(M)	—	2EA															
			S3SFN-LB□ABL(M)	1EA	1EA															
		posição 3, Retorno por mola para esquerda 	S3SFN-LD□2AL(M)	2EA	—															
			S3SFN-LD□2BL(M)	—	2EA															
			S3SFN-LD□ABL(M)	1EA	1EA															
		※□ indicação das cores: R (vermelho), B (azul), G (verde), Y (amarelo) ※O (M) no código do produto indica o tipo de contato. Modelos sem (M) são do tipo modular. ※A unidade de controle, bloco de contato e de LED são vendidos separadamente. (unidade de controle: negrito , bloco de LED e de contatos: letras normais) ※Conecta até 2 blocos de contato. Conecte o bloco de contatos apenas na ranhuras laterais. Ele não funcionará se conectado na ranhura central. ※O LED possui a mesma cor que a capa.																		
		• Dimensões (unidade: mm)																		
								<table border="1"> <thead> <tr> <th></th> <th>A</th> <th>B</th> </tr> </thead> <tbody> <tr> <td>Tipo de contato singular</td> <td>57.7</td> <td>27.0</td> </tr> <tr> <td>Tipo de contato modular</td> <td>55.7</td> <td>25.0</td> </tr> </tbody> </table>					A	B	Tipo de contato singular	57.7	27.0	Tipo de contato modular	55.7	25.0
			A	B																
Tipo de contato singular	57.7	27.0																		
Tipo de contato modular	55.7	25.0																		
※Para verificar o corte do painel e as dimensões, vá para a página A-52.																				

Tipo	Aparência	Posição de operação	Modelo	Bloco de contato		Bloco de LED	
				Contato A	Contato B	Tensão AC/DC	Tensão AC
Long tipo shark lever, faceado (iluminado)	 <p>S3SFN-L2AG</p>	posição 2, retorno por mola 	S3SFN-L2A□AD(M)	1EA	—	1EA	—
			S3SFN-L2A□2AD(M)	2EA	—		
			S3SFN-L2A□BD(M)	—	1EA		
			S3SFN-L2A□2BD(M)	—	2EA		
		posição 2, retenção 	S3SFN-L4A□AD(M)	1EA	—		
			S3SFN-L4A□2AD(M)	2EA	—		
			S3SFN-L4A□BD(M)	—	1EA		
			S3SFN-L4A□2BD(M)	—	2EA		
		posição 2, retorno por mola 	S3SFN-L2B□AD(M)	1EA	—		
			S3SFN-L2B□2AD(M)	2EA	—		
			S3SFN-L2B□BD(M)	—	1EA		
			S3SFN-L2B□2BD(M)	—	2EA		
		posição 2, retenção 	S3SFN-L4B□AD(M)	1EA	—		
			S3SFN-L4B□2AD(M)	2EA	—		
			S3SFN-L4B□BD(M)	—	1EA		
			S3SFN-L4B□2BD(M)	—	2EA		
		posição 3, Retorno por mola em ambos os 	S3SFN-L6□2AD(M)	2EA	—		
			S3SFN-L6□2BD(M)	—	2EA		
			S3SFN-L6□ABD(M)	1EA	1EA		
		posição 3, retenção 	S3SFN-L8□2AD(M)	2EA	—		
			S3SFN-L8□2BD(M)	—	2EA		
			S3SFN-L8□ABD(M)	1EA	1EA		
		posição 3, Retorno por mola para direita 	S3SFN-LB□2AD(M)	2EA	—		
			S3SFN-LB□2BD(M)	—	2EA		
			S3SFN-LB□ABD(M)	1EA	1EA		
		posição 3, Retorno por mola para esquerda 	S3SFN-LD□2AD(M)	2EA	—		
			S3SFN-LD□2BD(M)	—	2EA		
			S3SFN-LD□ABD(M)	1EA	1EA		

※□ indicação das cores: R (vermelho), B (azul), G (verde), Y (amarelo)
 ※O (M) no código do produto indica o tipo de contato. Modelos sem (M) são do tipo modular.
 ※A unidade de controle, bloco de contato e de LED são vendidos separadamente.
 (unidade de controle: **negrito**, bloco de LED e de contatos: letras normais)
 ※Conecta até 2 blocos de contato.
 Conecte o bloco de contatos apenas na ranhuras laterais. Ele não funcionará se conectado na ranhura central.
 ※O LED possui a mesma cor que a capa.

• Dimensões



(unidade: mm)


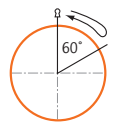
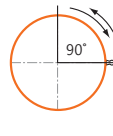
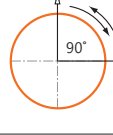
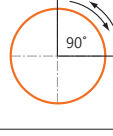
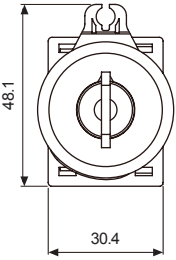
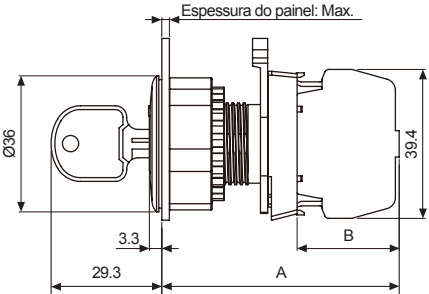
	A	B
Tipo de contato singular	57.7	27.0
Tipo de contato modular	55.7	25.0

※Para verificar o corte do painel e as dimensões, vá para a página A-52.


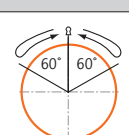
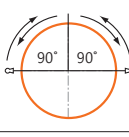
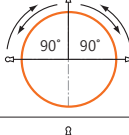
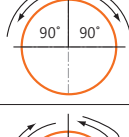
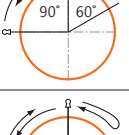
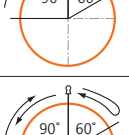
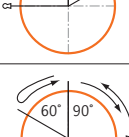
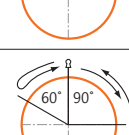
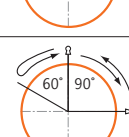
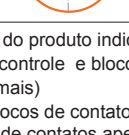
Botão de Pulso	Ø22/25
	Ø30
	Ø30
Botões de pulso circulares	
Botões de pulso quadrado	
Chave seletora	
Chave Seletora com Chave	
Botão Duplo	
Botão de Pulso Tipo Cogumelo	
Botões de emergência	
Sinaleiro	
Accessórios	
Sirenes	
Bloco Terminal Modular	
TUM(Retorno 2 posições)	
TUW!(Retorno 3 posições)	
TM(Tipo Manual)	
I/O Bloco Terminal	
AFS(Interface do Bloco Terminal)	
AFL/AFR (Interface do Bloco Terminal)	
ACS(Bloco Terminal Comum)	
AFE (Conector do Bloco Terminal)	
ABS(Relé do Bloco Terminal)	
ABL(Relé do Bloco Terminal)	
Relé	
I/O Cabos	
MITUBISHI	
LSIS	
Autonics	
RS Automation	
YOKOGAWA	
FUJI	
KDT	
OMRON	
TELEMECANIQUE	
Para SERVO	
Tipos de Cabo de Entrada	
Aparência do Cabo	
I/O Remoto Bloco Terminal	
ARD(DeviceNet Digital Tipo Terminal Padrão)	
ARD(DeviceNet Digital Tipo Conector)	
ARD(DeviceNet Analógico Tipo Terminal Padrão)	
ARM(Modbus Digital Tipo Conector)	
Outros	
Conector de Sensor	
Soquetes	
Caixa de Distribuição	
Plugues de Válvulas	
Chave Thumbwheel	

Ø30 Chave seletora com chave

Ø30 Chave seletora com chave (Série S3KF)

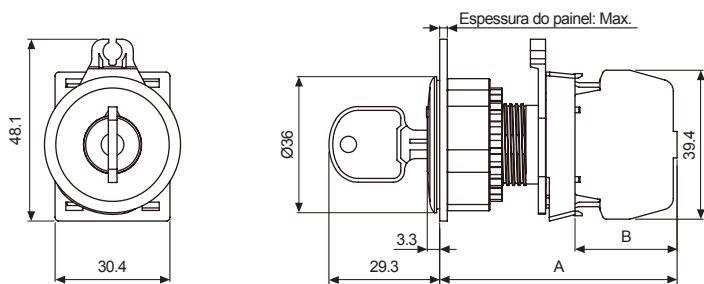
Tipo	Aparência	Modelo	Bloco de contato		Bloco de LED											
			Contato A	Contato B	Tensão AC/DC	Tensão AC										
Faceado	 S3KF-1ES□	posição 2, retorno por mola remoção da chave: centro 	S3KF-1ESA(M)	1EA	—	—	—									
			S3KF-1ES2A(M)	2EA	—											
			S3KF-1ESB(M)	—	1EA											
			S3KF-1ES2B(M)	—	2EA											
			S3KF-1ESAB(M)	1EA	1EA											
		posição 2, retenção remoção da chave: direita 	S3KF-2DSA(M)	1EA	—											
			S3KF-2DS2A(M)	2EA	—											
			S3KF-2DSB(M)	—	1EA											
			S3KF-2DS2B(M)	—	2EA											
			S3KF-2DSAB(M)	1EA	1EA											
		posição 2, retenção remoção da chave: centro 	S3KF-2ESA(M)	1EA	—											
			S3KF-2ES2A(M)	2EA	—											
			S3KF-2ESB(M)	—	1EA											
			S3KF-2ES2B(M)	—	2EA											
			S3KF-2ESAB(M)	1EA	1EA											
		posição 2, retenção remoção da chave: centro + direita 	S3KF-2FSA(M)	1EA	—											
			S3KF-2FS2A(M)	2EA	—											
			S3KF-2FSB(M)	—	1EA											
			S3KF-2FS2B(M)	—	2EA											
			S3KF-2FSAB(M)	1EA	1EA											
※O (M) no código do produto indica o tipo de contato. Modelos sem (M) são do tipo modular. ※A unidade de controle e o bloco de contatos são vendidos separadamente. (unidade de controle: negrito , bloco de contato: letras normais) ※Conecta até 2 blocos de contato. Conecte o bloco de contatos apenas na ranhuras laterais. Ele não funcionará se conectado na ranhura central.																
• Dimensões (unidade: mm)																
						<table border="1"> <thead> <tr> <th></th> <th>A</th> <th>B</th> </tr> </thead> <tbody> <tr> <td>Tipo de contato singular</td> <td>62.8</td> <td>27.0</td> </tr> <tr> <td>Tipo de contato modular</td> <td>60.8</td> <td>25.0</td> </tr> </tbody> </table>			A	B	Tipo de contato singular	62.8	27.0	Tipo de contato modular	60.8	25.0
	A	B														
Tipo de contato singular	62.8	27.0														
Tipo de contato modular	60.8	25.0														
※Para verificar o corte do painel e as dimensões, vá para a página A-52.																

Ø30 Chave seletora com chave

Tipo	Aparência	Modelo	Bloco de contato		Bloco de LED																							
			Contato A	Contato B	Tensão AC/DC	Tensão AC																						
Faceado	 <p style="text-align: center;">S3KF-3ES□</p>	posição 3, Retorno por mola em ambos os sentidos remoção da chave: centro		S3KF-3ES2A(M)	2EA	—	—																					
		S3KF-3ES2B(M)	—	2EA	—																							
		S3KF-3ESAB(M)	1EA	1EA		—																						
		posição 3, retenção remoção da chave: esquerda + direita		S3KF-4BS2A(M)				2EA	—	—																		
		S3KF-4BS2B(M)	—	2EA				—																				
		S3KF-4BSAB(M)	1EA	1EA					—																			
		posição 3, retenção remoção da chave: esquerda+centro + direita		S3KF-4CS2A(M)							2EA	—	—															
		S3KF-4CS2B(M)	—	2EA							—																	
		S3KF-4CSAB(M)	1EA	1EA								—																
		posição 3, retenção remoção da chave: centro		S3KF-4ES2A(M)										2EA	—	—												
		S3KF-4ES2B(M)	—	2EA										—														
		S3KF-4ESAB(M)	1EA	1EA											—													
		posição 3, Retorno por mola para direita remoção da chave: esquerda		S3KF-5AS2A(M)													2EA	—	—									
		S3KF-5AS2B(M)	—	2EA													—											
		S3KF-5ASAB(M)	1EA	1EA														—										
		posição 3, Retorno por mola para direita remoção da chave: centro		S3KF-5ES2A(M)																2EA	—	—						
		S3KF-5ES2B(M)	—	2EA																—								
		S3KF-5ESAB(M)	1EA	1EA																	—							
		posição 3, Retorno por mola para esquerda remoção da chave: esquerda+centro		S3KF-5GS2A(M)																			2EA	—	—			
		S3KF-5GS2B(M)	—	2EA																			—					
		S3KF-5GSAB(M)	1EA	1EA																				—				
		posição 3, Retorno por mola para esquerda remoção da chave: direita		S3KF-6DS2A(M)																						2EA	—	—
		S3KF-6DS2B(M)	—	2EA																						—		
		S3KF-6DSAB(M)	1EA	1EA																							—	
posição 3, Retorno por mola para esquerda remoção da chave: centro		S3KF-6ES2A(M)	2EA	—			—																					
S3KF-6ES2B(M)	—	2EA	—																									
S3KF-6ESAB(M)	1EA	1EA		—																								
posição 3, Retorno por mola para esquerda remoção da chave: centro + direita		S3KF-6FS2A(M)			2EA	—				—																		
S3KF-6FS2B(M)	—	2EA			—																							
S3KF-6FSAB(M)	1EA	1EA				—																						

※O (M) no código do produto indica o tipo de contato. Modelos sem (M) são do tipo modular.
 ※The unidade de controle e bloco de contatos são vendidos separadamente. (unidade de controle: **negrito**, bloco de contato: letras normais)
 ※Conecta até 2 blocos de contato.
 Conecte o bloco de contatos apenas nas ranhuras laterais. Ele não funcionará se conectado na ranhura central.

• Dimensões


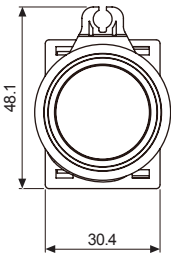
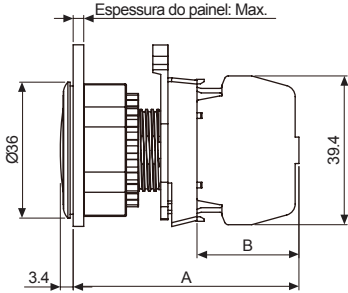


	A	B
Tipo de contato singular	62.8	27.0
Tipo de contato modular	60.8	25.0

※Para verificar o corte do painel e as dimensões, vá para a página A-52.

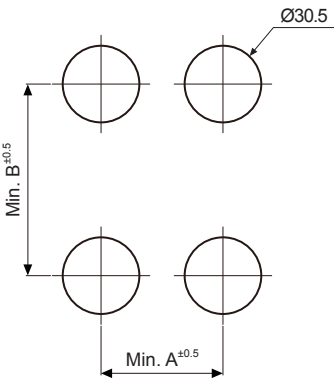
Botão de Pulso	Ø22/25
Ø30	□30
Botões de pulso circulares	
Botões de pulso quadrado	
Chave seletora	
Chave Seletora com Chave	
Botão Duplo	
Botão de Pulso Tipo Cogumelo	
Botões de emergência	
Sinaleiro	
Accessórios	
Sirenes	
Bloco Terminal Modular	
TUM(Retorno 2 posições)	
TUW(Retorno 3 posições)	
TM(Tipo Manual)	
I/O Bloco Terminal	
AFS(Interface do Bloco Terminal)	
AFL/AFR (Interface do Bloco Terminal)	
ACS(Bloco Terminal Comum)	
AFE (Conector do Bloco Terminal)	
ABS(Relé do Bloco Terminal)	
ABL(Relé do Bloco Terminal)	
Relé	
I/O Cabos	
MITUBISHI	
LSIS	
Autonics	
RS Automation	
YOKOGAWA	
FUJI	
KDT	
OMRON	
TELEMECANIQUE	
Para SERVO	
Tipos de Cabo de Entrada	
Aparência do Cabo	
I/O Remoto Bloco Terminal	
ARD(DeviceNet Digital Tipo Terminal Padrão)	
ARD(DeviceNet Digital Tipo Conector)	
ARD(DeviceNet Analógico Tipo Terminal Padrão)	
ARM(Modbus Digital Tipo Conector)	
Outros	
Conector de Sensor	
Soquetes	
Caixa de Distribuição	
Plugues de Válvulas	
Chave Thumbwheel	

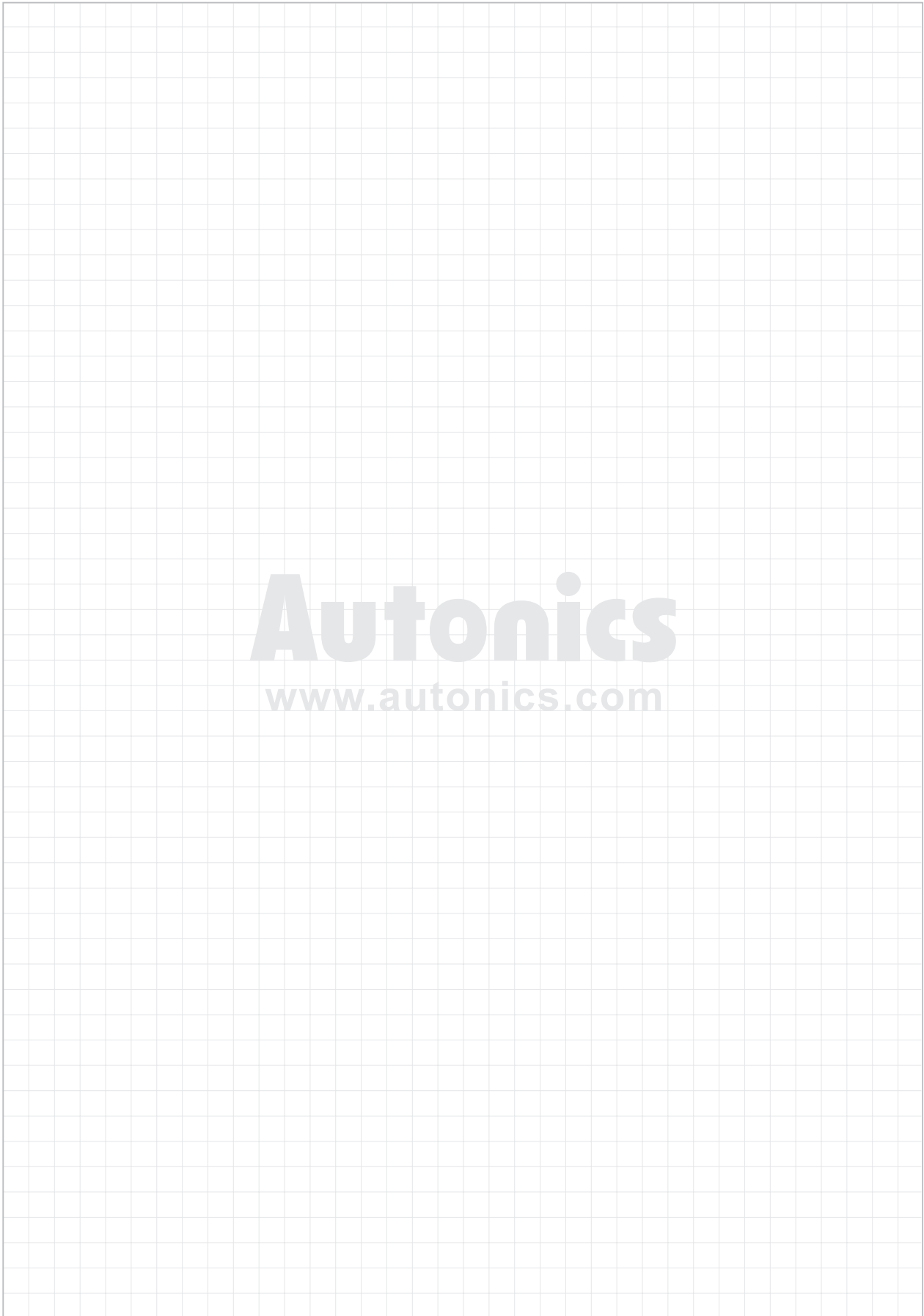
Ø30 Sinaleiro (Série L3RF)

Tipo	Aparência	Modelo	Bloco de contato		Bloco de LED										
			Contato A	Contato B	Tensão AC/DC	Tensão AC									
botão redondo (faceado)		L3RF-L3□D(M)	—	—	1EA	—									
		L3RF-L3□L(M)			—	1EA									
<p>※□ indicação das cores: R (vermelho), B (azul), G (verde), Y (amarelo), W (branco) ※O (M) no código do produto indica o tipo de contato. Modelos sem (M) são do tipo modular. ※a unidade de luz e blocos de LED são vendidos separadamente. (unidade de luz: negrito, Bloco de LED: letras normais) ※O LED possui a mesma cor que a capa.</p> <p>• Dimensões (unidade: mm)</p> <div style="display: flex; align-items: center;">   <table border="1" style="margin-left: 20px;"> <thead> <tr> <th></th> <th>A</th> <th>B</th> </tr> </thead> <tbody> <tr> <td>Tipo de contato singular</td> <td>59.8</td> <td>27.0</td> </tr> <tr> <td>Tipo de contato modular</td> <td>57.8</td> <td>25.0</td> </tr> </tbody> </table> </div> <p style="text-align: center;">※Para verificar o corte do painel e as dimensões, vá para a página A-52.</p>								A	B	Tipo de contato singular	59.8	27.0	Tipo de contato modular	57.8	25.0
	A	B													
Tipo de contato singular	59.8	27.0													
Tipo de contato modular	57.8	25.0													

Ø30 Corte do painel e dimensões

(unidade: mm)

Tipo	A	B	Corte do painel e dimensões	
Botões de pulso redondos (Séries S3PR/S3PF)	45	55		
Chave seletora (S3SF/S3SFN Series)	Atuador curto	37		55
	Atuador longo	55		55
Chave seletora com chave (Série S3KF)	37	55		
Sinaleiro (Série L3RF)	37	55		



Botão de Pulso

Ø22/25

Ø30

Ø30

Botões de pulso circulares

Botões de pulso quadrado

Chave seletora

Chave Seletora com Chave

Botão Duplo

Botão de Pulso Tipo Cogumelo

Botões de emergência

Sinaleiro

Accessórios

Sirenes

Bloco Terminal Modular

TUM(Retorno 2 posições)
TUW(Retorno 3 posições)
TM(Tipo Manual)

I/O Bloco Terminal

AFS(Interface do Bloco Terminal)

AFL/AFR (Interface do Bloco Terminal)

ACS(Bloco Terminal Comum)

AFE (Conector do Bloco Terminal)

ABS(Relé do Bloco Terminal)

ABL(Relé do Bloco Terminal)

Relé

I/O Cabos

MITUBISHI

LSIS

Autonics

RS Automation

YOKOGAWA

FUJI

KDT

OMRON

TELEMECANIQUE

Para SERVO

Tipos de Cabo de Entrada

Aparência do Cabo

I/O Remoto Bloco Terminal

ARD(DeviceNet Digital Tipo Terminal Padrão)

ARD(DeviceNet Digital Tipo Conector)

ARD(DeviceNet Analógico Tipo Terminal Padrão)

ARM(Modbus Digital Tipo Conector)

Outros

Conector de Sensor

Soquetes

Caixa de Distribuição

Plugues de Válvulas

Chave Thumbwheel

Autonics
www.autonics.com