




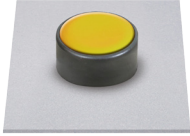
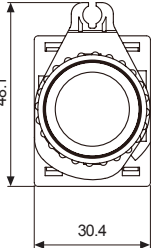
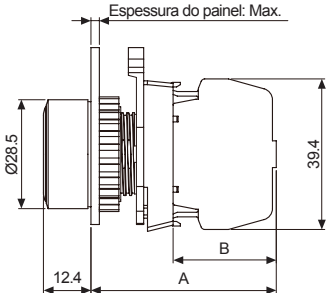


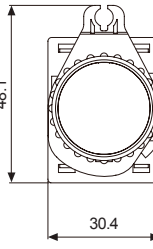
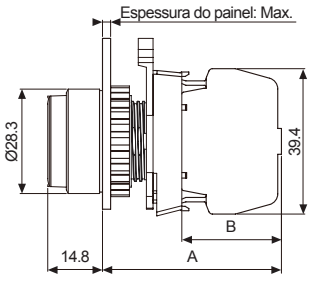
# Ø22/25 Chave de controle

Botões de pulso redondos/quadrados (Série S2PR).....	A-16
Chave seletora (Série S2SR ).....	A-20
Chave seletora com chave (Série S2KR).....	A-28
Botão duplo (Série S2TR ).....	A-30
Botão de pulso tipo cogumelo (Série S2BR ).....	A-30
Botões de emergência (Série S2ER ).....	A-31
Sinaleiro (L2RR Seies).....	A-34
Corte do painel e dimensões.....	A-36





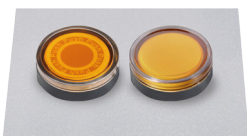
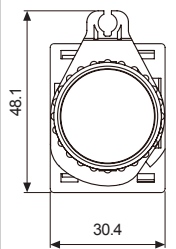
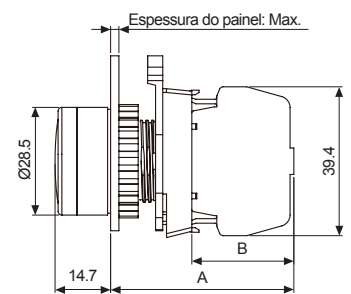



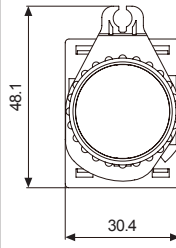
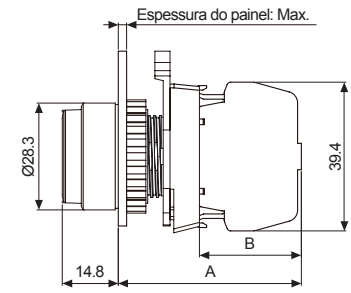
<b>Botão de Pulso</b>
Ø22/25
Ø30
30
Botões de pulso circulares
Botões de pulso quadrados
Chave seletora
Chave Seletora com Chave
Botão Duplo
Botão de Pulso Tipo Cogumelo
Botão de Emergência
Sinalizador LED
Accessórios
Sirenes
Bloco Terminal Modular
TUM(Retorno 2 posições)
TUW1(Retorno 3 posições)
TM(Tipo Manual)
I/O Bloco Terminal
AFS(Interface do Bloco Terminal)
AFL/AFR (Interface do Bloco Terminal)
ACS(Bloco Terminal Comum)
AFE (Conector do Bloco Terminal)
ABS(Relé do Bloco Terminal)
ABL(Relé do Bloco Terminal)
Relé
I/O Cabos
MITUBISHI
LSIS
Autonics
RS Automation
YOKOGAWA
FUJI
KDT
OMRON
TELEMECANIQUE
For SERVO
Tipos de cabo de entrada
Aparência do Cabo
I/O Remoto Bloco Terminal
ARD(DeviceNet Digital Tipo Terminal Padrão)
ARD(DeviceNet Digital Tipo Conector)
ARD(DeviceNet Analógico Tipo Terminal Padrão)
ARM(Modbus Digital Tipo Conector)
Outros
Conector de Sensor
Soquetes
Caixa de Distribuição
Plugues de Válvulas
Chave Thumbwheel

## Ø22/25 Botões de pulso redondos (Série S2PR)

Tipo	Aparência	Modelo	Bloco de contato		Bloco de LED										
			Contato A	Contato B	Tensão AC/DC	Tensão AC									
Não faceado	 <p>S2PR-P1Y□</p> 	S2PR-P1□A(M)	1EA	—	—	—									
		S2PR-P1□2A(M)	2EA	—											
		S2PR-P1□3A(M)	3EA	—											
		S2PR-P1□B(M)	—	1EA											
		S2PR-P1□2B(M)	—	2EA											
		S2PR-P1□3B(M)	—	3EA											
		S2PR-P1□AB(M)	1EA	1EA											
		S2PR-P1□2AB(M)	2EA	1EA											
		S2PR-P1□A2B(M)	1EA	2EA											
		<p>※□ indicação das cores: R (vermelho), B (azul), G (verde), Y (amarelo), K (preto)                  ※O (M) no código do produto indica o tipo de contato. Modelos sem (M) são do tipo modular.                  ※A unidade de controle e o bloco de contatos são vendidos separadamente.                  (unidade de controle: <b>negrito</b>, bloco de contato: letras normais)                  ※Capa à prova d'água disponível (SA-WP)</p> <p>• Dimensões <span style="float: right;">(unidade: mm)</span></p> <div style="display: flex; justify-content: space-around;">   <table border="1" style="margin-left: auto;"> <thead> <tr> <th></th> <th>A</th> <th>B</th> </tr> </thead> <tbody> <tr> <td>Tipo de contato singular</td> <td>48.5</td> <td>27.0</td> </tr> <tr> <td>Tipo de contato modular</td> <td>46.5</td> <td>25.0</td> </tr> </tbody> </table> </div> <p style="text-align: center;">※Para verificar o corte do painel e as dimensões, vá para a página A-36.</p>								A	B	Tipo de contato singular	48.5	27.0	Tipo de contato modular
	A	B													
Tipo de contato singular	48.5	27.0													
Tipo de contato modular	46.5	25.0													
Não faceado	 <p>S2PR-E1G□</p> 	S2PR-E1□A(M)	1EA	—	—	—									
		S2PR-E1□2A(M)	2EA	—											
		S2PR-E1□3A(M)	3EA	—											
		S2PR-E1□B(M)	—	1EA											
		S2PR-E1□2B(M)	—	2EA											
		S2PR-E1□3B(M)	—	3EA											
		S2PR-E1□AB(M)	1EA	1EA											
		S2PR-E1□2AB(M)	2EA	1EA											
		S2PR-E1□A2B(M)	1EA	2EA											
		<p>※□ indicação das cores: R (vermelho), B (azul), G (verde), Y (amarelo), K (preto)                  ※O (M) no código do produto indica o tipo de contato. Modelos sem (M) são do tipo modular.                  ※A unidade de controle e o bloco de contatos são vendidos separadamente.                  (unidade de controle: <b>negrito</b>, bloco de contato: letras normais)</p> <p>• Dimensões <span style="float: right;">(unidade: mm)</span></p> <div style="display: flex; justify-content: space-around;">   <table border="1" style="margin-left: auto;"> <thead> <tr> <th></th> <th>A</th> <th>B</th> </tr> </thead> <tbody> <tr> <td>Tipo de contato singular</td> <td>48.5</td> <td>27.0</td> </tr> <tr> <td>Tipo de contato modular</td> <td>46.5</td> <td>25.0</td> </tr> </tbody> </table> </div> <p style="text-align: center;">※Para verificar o corte do painel e as dimensões, vá para a página A-36.</p>								A	B	Tipo de contato singular	48.5	27.0	Tipo de contato modular
	A	B													
Tipo de contato singular	48.5	27.0													
Tipo de contato modular	46.5	25.0													



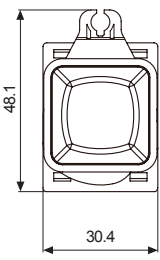
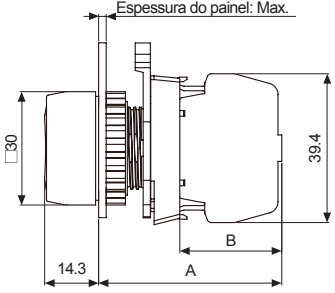


# Ø22/25 Botões de pulso redondos

Tipo	Aparência	Modelo	Bloco de contato		Bloco de LED										
			Contato A	Contato B	Tensão AC/DC	Tensão AC									
Não faceado	 <p>S2PR-P3Y□</p>  <p>S2PRU-P3Y□</p> 	S2PR(U)-P3□AD(M)	1EA	—	1EA	—									
		S2PR(U)-P3□2AD(M)	2EA	—											
		S2PR(U)-P3□BD(M)	—	1EA											
		S2PR(U)-P3□2BD(M)	—	2EA											
		S2PR(U)-P3□ABD(M)	1EA	1EA	—	1EA									
		S2PR(U)-P3□AL(M)	1EA	—											
		S2PR(U)-P3□2AL(M)	2EA	—											
		S2PR(U)-P3□BL(M)	—	1EA											
		S2PR(U)-P3□2BL(M)	—	2EA											
		S2PR(U)-P3□ABL(M)	1EA	1EA											
<p>□□ indicação das cores: R (vermelho), B (azul), G (verde), Y (amarelo), W (branco)            ※ Modelos sem 'U' no código possuem marcações na capa do botão.            ※ O (M) no código do produto indica o tipo de contato. Modelos sem (M) são do tipo modular.            ※ A unidade de controle, bloco de contato e de LED são vendidos separadamente.            (unidade de controle: <b>negrito</b>, bloco de LED e de contatos: letras normais)            ※ O LED possui a mesma cor que a capa. ※ Capa à prova d'água disponível (SA-WL)</p> <p>• Dimensões</p> <div style="display: flex; justify-content: space-around;">   <table border="1" style="margin-left: auto;"> <thead> <tr> <th></th> <th>A</th> <th>B</th> </tr> </thead> <tbody> <tr> <td>Tipo de contato singular</td> <td>48.5</td> <td>27.0</td> </tr> <tr> <td>Tipo de contato modular</td> <td>46.5</td> <td>25.0</td> </tr> </tbody> </table> </div> <p style="text-align: right;">(unidade: mm)</p> <p>※ Para verificar o corte do painel e as dimensões, vá para a página A-36.</p>								A	B	Tipo de contato singular	48.5	27.0	Tipo de contato modular	46.5	25.0
	A	B													
Tipo de contato singular	48.5	27.0													
Tipo de contato modular	46.5	25.0													
Não faceado, saliente	 <p>S2PR-E3W□</p>  <p>S2PRU-E3W□</p> 	S2PR(U)-E3□AD(M)	1EA	—	1EA	—									
		S2PR(U)-E3□2AD(M)	2EA	—											
		S2PR(U)-E3□BD(M)	—	1EA											
		S2PR(U)-E3□2BD(M)	—	2EA											
		S2PR(U)-E3□ABD(M)	1EA	1EA	—	1EA									
		S2PR(U)-E3□AL(M)	1EA	—											
		S2PR(U)-E3□2AL(M)	2EA	—											
		S2PR(U)-E3□BL(M)	—	1EA											
		S2PR(U)-E3□2BL(M)	—	2EA											
		S2PR(U)-E3□ABL(M)	1EA	1EA											
<p>□□ indicação das cores: R (vermelho), B (azul), G (verde), Y (amarelo), W (branco)            ※ Modelos sem 'U' no código possuem marcações na capa do botão.            ※ O (M) no código do produto indica o tipo de contato. Modelos sem (M) são do tipo modular.            ※ A unidade de controle, bloco de contato e de LED são vendidos separadamente.            (unidade de controle: <b>negrito</b>, bloco de LED e de contatos: letras normais)            ※ O LED possui a mesma cor que a capa.</p> <p>• Dimensões</p> <div style="display: flex; justify-content: space-around;">   <table border="1" style="margin-left: auto;"> <thead> <tr> <th></th> <th>A</th> <th>B</th> </tr> </thead> <tbody> <tr> <td>Tipo de contato singular</td> <td>48.5</td> <td>27.0</td> </tr> <tr> <td>Tipo de contato modular</td> <td>46.5</td> <td>25.0</td> </tr> </tbody> </table> </div> <p style="text-align: right;">(unidade: mm)</p> <p>※ Para verificar o corte do painel e as dimensões, vá para a página A-36.</p>								A	B	Tipo de contato singular	48.5	27.0	Tipo de contato modular	46.5	25.0
	A	B													
Tipo de contato singular	48.5	27.0													
Tipo de contato modular	46.5	25.0													






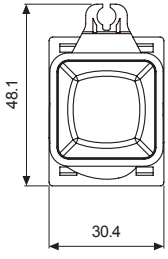
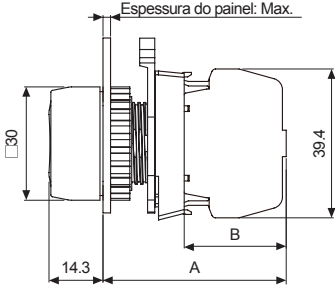
Botão de Pulso
Ø22/25
Ø30
□30
Botões de pulso circulares
Botões de pulso quadrados
Chave seletora
Chave Seletora com Chave
Botão duplo
Botão de Pulso Tipo Cogumelo
Botões de emergência
Sinaleiro
Accessórios
Sirenes
Bloco Terminal Modular
TUM(Retorno 2 posições)
TUW1(Retorno 3 posições)
TM(Tipo Manual)
I/O Bloco Terminal
AFS(Interface do Bloco Terminal)
AFJ/AFR (Interface do Bloco Terminal)
ACS(Bloco Terminal Comum)
AFE (Conector do Bloco Terminal)
ABS(Relé do Bloco Terminal)
ABL(Relé do Bloco Terminal)
Relé
I/O Cabos
MITUBISHI
LSIS
Autonics
RS Automation
YOKOGAWA
FUJI
KDT
OMRON
TELEMECANIQUE
Para SERVO
Tipos de Cabo de Entrada
Aparência do Cabo
I/O Remoto Bloco Terminal
ARD(DeviceNet Digital Tipo Terminal Padrão)
ARD(DeviceNet Digital Tipo Conector)
ARD(DeviceNet Analógico Tipo Terminal Padrão)
ARM(Modbus Digital Tipo Conector)
Outros
Conector de Sensor
Soquetes
Caixa de Distribuição
Plugues de Válvulas
Chave Thumbwheel

## Ø22/25 Botões de pulso quadrados (Série S2PRS)

Tipo	Aparência	Modelo	Bloco de contato		Bloco de LED										
			Contato A	Contato B	Tensão AC/DC	Tensão AC									
Saliente	 <p>S2PRS-P1B□</p> 	S2PRS-P1□A(M)	1EA	—	—	—									
		S2PRS-P1□2A(M)	2EA	—											
		S2PRS-P1□3A(M)	3EA	—											
		S2PRS-P1□B(M)	—	1EA											
		S2PRS-P1□2B(M)	—	2EA											
		S2PRS-P1□3B(M)	—	3EA											
		S2PRS-P1□AB(M)	1EA	1EA											
		S2PRS-P1□2AB(M)	2EA	1EA											
		S2PRS-P1□A2B(M)	1EA	2EA											
<p>※□ indicação das cores: R (vermelho), B (azul), G (verde), Y (amarelo), K (preto)          ※O (M) no código do produto indica o tipo de contato. Modelos sem (M) são do tipo modular.          ※A unidade de controle e o bloco de contatos são vendidos separadamente.          (unidade de controle: <b>negrito</b>, bloco de contato: letras normais)</p> <p>• Dimensões <span style="float: right;">(unidade: mm)</span></p> <div style="display: flex; align-items: center;"> <div style="margin-right: 20px;">  </div> <div style="margin-right: 20px;">  <p style="text-align: center;">Espessura do painel: Max.</p> </div> <div> <table border="1"> <thead> <tr> <th></th> <th>A</th> <th>B</th> </tr> </thead> <tbody> <tr> <td>Tipo de contato singular</td> <td>48.5</td> <td>27.0</td> </tr> <tr> <td>Tipo de contato modular</td> <td>46.5</td> <td>25.0</td> </tr> </tbody> </table> </div> </div> <p>※Para verificar o corte do painel e as dimensões, vá para a página A-36.</p>								A	B	Tipo de contato singular	48.5	27.0	Tipo de contato modular	46.5	25.0
	A	B													
Tipo de contato singular	48.5	27.0													
Tipo de contato modular	46.5	25.0													


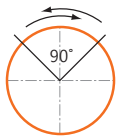
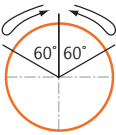
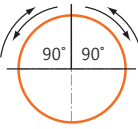
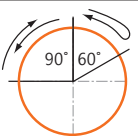
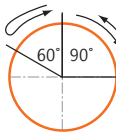
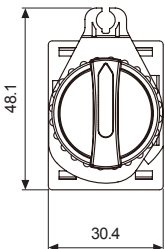
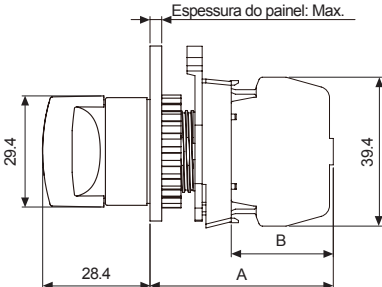



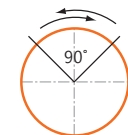
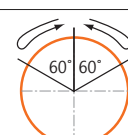
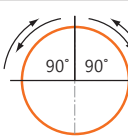
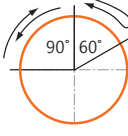
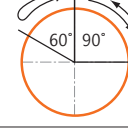
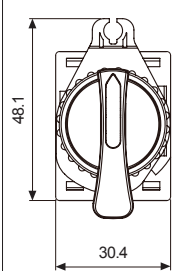
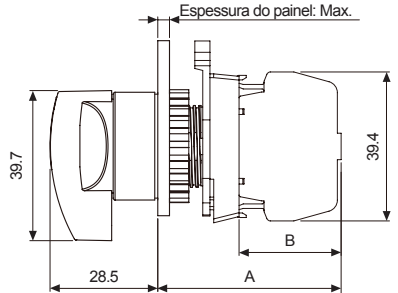
# Ø22/25 Botões de pulso quadrados

Tipo	Aparência	Modelo	Bloco de contato		Bloco de LED											
			Contato A	Contato B	Tensão AC/DC	Tensão AC										
Saliente (iluminado)	 S2PRS-P3R□  S2PRS-P3□  S2PRS-P3YU□  	Padrão	S2PRS(U)-P3□AD(M)	1EA	—	1EA	—									
			S2PRS(U)-P3□2AD(M)	2EA	—											
			S2PRS(U)-P3□BD(M)	—	1EA											
			S2PRS(U)-P3□2BD(M)	—	2EA											
			S2PRS(U)-P3□ABD(M)	1EA	1EA											
			S2PRS(U)-P3□AL(M)	1EA	—											
			S2PRS(U)-P3□2AL(M)	2EA	—											
			S2PRS(U)-P3□BL(M)	—	1EA											
			S2PRS(U)-P3□2BL(M)	—	2EA											
		S2PRS(U)-P3□ABL(M)	1EA	1EA	—	1EA										
		Setas (Esquerda/Direita)	S2PRS-P3□LAD(M)	1EA			—	1EA	—							
			S2PRS-P3□L2AD(M)	2EA			—									
			S2PRS-P3□LBD(M)	—			1EA									
			S2PRS-P3□L2BD(M)	—			2EA									
			S2PRS-P3□LABD(M)	1EA			1EA									
			S2PRS-P3□LAL(M)	1EA			—									
			S2PRS-P3□L2AL(M)	2EA			—									
			S2PRS-P3□LBL(M)	—			1EA									
			S2PRS-P3□L2BL(M)	—	2EA											
		S2PRS-P3□LABL(M)	1EA	1EA	—	1EA										
		Setas (Cima/Baixo)	S2PRS-P3□UAD(M)	1EA			—	1EA	—							
			S2PRS-P3□U2AD(M)	2EA			—									
			S2PRS-P3□UBD(M)	—			1EA									
			S2PRS-P3□U2BD(M)	—			2EA									
			S2PRS-P3□UABD(M)	1EA			1EA									
			S2PRS-P3□UAL(M)	1EA			—									
			S2PRS-P3□U2AL(M)	2EA			—									
			S2PRS-P3□UBL(M)	—			1EA									
			S2PRS-P3□U2BL(M)	—	2EA											
		S2PRS-P3□UABL(M)	1EA	1EA	—	1EA										
<p>           ※□ indicação das cores: R (vermelho), B (azul), G (verde), Y (amarelo), W (branco)            ※Modelos sem 'U' no código possuem marcações na capa do botão.            ※O (M) no código do produto indica o tipo de contato. Modelos sem (M) são do tipo modular.            ※A unidade de controle, bloco de contato e de LED são vendidos separadamente.            (unidade de controle: <b>negrito</b>, bloco de LED e de contatos: letras normais)            ※O LED possui a mesma cor que a capa.         </p> <p>• Dimensões</p> <div style="display: flex; justify-content: space-around;">   </div> <table border="1" style="margin-left: auto; margin-right: auto;"> <thead> <tr> <th></th> <th>A</th> <th>B</th> </tr> </thead> <tbody> <tr> <td>Tipo de contato singular</td> <td>48.5</td> <td>27.0</td> </tr> <tr> <td>Tipo de contato modular</td> <td>46.5</td> <td>25.0</td> </tr> </tbody> </table> <p style="text-align: center;">※Para verificar o corte do painel e as dimensões, vá para a página A-36.</p>								A	B	Tipo de contato singular	48.5	27.0	Tipo de contato modular	46.5	25.0	
	A	B														
Tipo de contato singular	48.5	27.0														
Tipo de contato modular	46.5	25.0														

Botão de Pulso
Ø22/25
Ø30
30
Botões de pulso circulares
Botões de pulso quadrados
Chave seletora
Chave Seletora com Chave
Botão duplo
Botão de Pulso Tipo Cogumelo
Botões de emergência
Sinaleiro
Accessórios
Sirenes
Bloco Terminal Modular
TUM(Retorno 2 posições)
TUW(Retorno 3 posições)
TM(Tipo Manual)
I/O Bloco Terminal
AFS(Interface do Bloco Terminal)
AFU/AFR (Interface do Bloco Terminal)
ACS(Bloco Terminal Comum)
AFE (Conector do Bloco Terminal)
ABS(Relé do Bloco Terminal)
ABL(Relé do Bloco Terminal)
Relé
I/O Cabos
MITUBISHI
LSIS
Autonics
RS Automation
YOKOGAWA
FUJI
KDT
OMRON
TELEMECANIQUE
Para SERVO
Tipos de Cabo de Entrada
Aparência do Cabo
I/O Remoto Bloco Terminal
ARD(DeviceNet Digital Tipo Terminal Padrão)
ARD(DeviceNet Digital Tipo Conector)
ARD(DeviceNet Analógico Tipo Terminal Padrão)
ARM(Modbus Digital Tipo Conector)
Outros
Conector de Sensor
Soquetes
Caixa de Distribuição
Plugues de Válvulas
Chave Thumbwheel

Ø22/25 Chave seletora (Série S2SR)


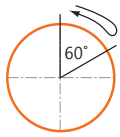
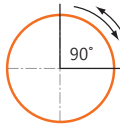
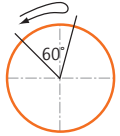
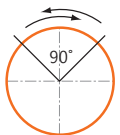
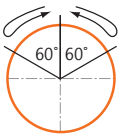
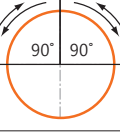
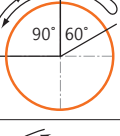

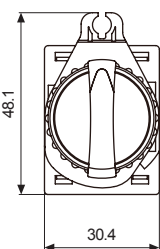
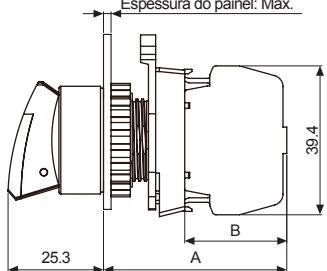
Tipo	Aparência	Posição de operação	Modelo	Bloco de contato		Bloco de LED										
				Contato A	Contato B	Tensão AC/DC	Tensão AC									
Padrão atuador curto, saliente	 <p>S2SR-S1R□</p>	posição 2, retenção		S2SR-S3□A(M)	1EA	—	—	—								
				S2SR-S3□2A(M)	2EA	—										
				S2SR-S3□B(M)	—	1EA										
				S2SR-S3□2B(M)	—	2EA										
				S2SR-S3□AB(M)	1EA	1EA										
		posição 3, Retorno por mola em ambos os sentidos		S2SR-S5□2A(M)	2EA	—										
				S2SR-S5□2B(M)	—	2EA										
				S2SR-S5□AB(M)	1EA	1EA										
		posição 3, retenção		S2SR-S7□2A(M)	2EA	—										
				S2SR-S7□2B(M)	—	2EA										
				S2SR-S7□AB(M)	1EA	1EA										
		posição 3, Retorno por mola para direita		S2SR-SA□2A(M)	2EA	—										
				S2SR-SA□2B(M)	—	2EA										
				S2SR-SA□AB(M)	1EA	1EA										
		posição 3, Retorno por mola para esquerda		S2SR-SC□2A(M)	2EA	—										
				S2SR-SC□2B(M)	—	2EA										
				S2SR-SC□AB(M)	1EA	1EA										
		<p>※□ indicação das cores: W (branco), R (vermelho)                  ※O (M) no código do produto indica o tipo de contato. Modelos sem (M) são do tipo modular.                  ※A unidade de controle e o bloco de contatos são vendidos separadamente.                  (unidade de controle: <b>negrito</b>, bloco de contato: letras normais)                  ※Conecta até 2 blocos de contato.                  Conecte o bloco de contatos apenas na ranhuras laterais. Ele não funcionará se conectado na ranhura central.</p>														
<p>• Dimensões <span style="float: right;">(unidade: mm)</span></p> <div style="display: flex; align-items: flex-start;"> <div style="margin-right: 20px;">  </div> <div style="margin-right: 20px;">  </div> <div> <table border="1"> <thead> <tr> <th></th> <th>A</th> <th>B</th> </tr> </thead> <tbody> <tr> <td>Tipo de contato singular</td> <td>48.5</td> <td>27.0</td> </tr> <tr> <td>Tipo de contato modular</td> <td>46.5</td> <td>25.0</td> </tr> </tbody> </table> </div> </div> <p style="text-align: center;">※Para verificar o corte do painel e as dimensões, vá para a página A-36.</p>									A	B	Tipo de contato singular	48.5	27.0	Tipo de contato modular	46.5	25.0
	A	B														
Tipo de contato singular	48.5	27.0														
Tipo de contato modular	46.5	25.0														


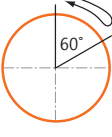
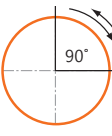
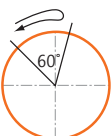
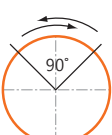
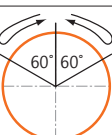
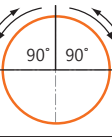
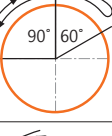

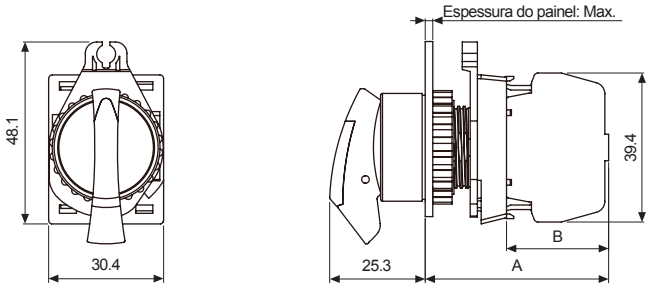
Tipo	Aparência	Posição de operação	Modelo	Bloco de contato		Bloco de LED														
				Contato A	Contato B	Tensão AC/DC	Tensão AC													
Chave seletora longa, saliente	 <p>S2SR-S2W□</p>	posição 2, retenção 	S2SR-S4□A(M)	1EA	—	—	—													
			S2SR-S4□2A(M)	2EA	—															
			S2SR-S4□B(M)	—	1EA															
			S2SR-S4□2B(M)	—	2EA															
			S2SR-S4□AB(M)	1EA	1EA															
		posição 3, Re-torno por mola em ambos os sentidos 	S2SR-S6□2A(M)	2EA	—															
			S2SR-S6□2B(M)	—	2EA															
			S2SR-S6□AB(M)	1EA	1EA															
		posição 3, retenção 	S2SR-S8□2A(M)	2EA	—															
			S2SR-S8□2B(M)	—	2EA															
			S2SR-S8□AB(M)	1EA	1EA															
		posição 3, Re-torno por mola para a direita 	S2SR-SB□2A(M)	2EA	—															
			S2SR-SB□2B(M)	—	2EA															
			S2SR-SB□AB(M)	1EA	1EA															
		posição 3, Re-torno por mola para a esquerda 	S2SR-SD□2A(M)	2EA	—															
			S2SR-SD□2B(M)	—	2EA															
			S2SR-SD□AB(M)	1EA	1EA															
		<p>                     ※□ indicação das cores: W (branco), R (vermelho)                      ※O (M) no código do produto indica o tipo de contato. Modelos sem (M) são do tipo modular.                      ※A unidade de controle e o bloco de contatos são vendidos separadamente.                      (unidade de controle: <b>negrito</b>, bloco de contato: letras normais)                      ※Conecta até 2 blocos de contato.                      Conecte o bloco de contatos apenas na ranhuras laterais. Ele não funcionará se conectado na ranhura central.                 </p> <p>• Dimensões <span style="float: right;">(unidade: mm)</span></p> <div style="display: flex; justify-content: space-around; align-items: flex-start;"> <div style="text-align: center;">  </div> <div style="text-align: center;">  </div> <div style="text-align: center;"> <table border="1" style="border-collapse: collapse;"> <thead> <tr> <th></th> <th>A</th> <th>B</th> </tr> </thead> <tbody> <tr> <td>Tipo de contato singular</td> <td>48.5</td> <td>27.0</td> </tr> <tr> <td>Tipo de contato modular</td> <td>46.5</td> <td>25.0</td> </tr> </tbody> </table> </div> </div> <p style="text-align: center;">※Para verificar o corte do painel e as dimensões, vá para a página A-36.</p>									A	B	Tipo de contato singular	48.5	27.0	Tipo de contato modular	46.5	25.0		
			A	B																
		Tipo de contato singular	48.5	27.0																
Tipo de contato modular	46.5	25.0																		

Botão de Pulso
Ø22/25
Ø30
□30
Botões de pulso circulares
Botões de pulso quadrados
<b>Chave seletora</b>
Chave Seletora com Chave
Botão duplo
Botão de Pulso Tipo Cogumelo
Botões de emergência
Sinaleiro
Accessórios
Sirenes
Bloco Terminal Modular
TUM(Retorno 2 posições)
TUW(Retorno 3 posições)
TM(Tipo Manual)
I/O Bloco Terminal
AFS(Interface do Bloco Terminal)
AFU/AFR (Interface do Bloco Terminal)
ACS(Bloco Terminal Comum)
AFE (Conector do Bloco Terminal)
ABS(Relé do Bloco Terminal)
ABL(Relé do Bloco Terminal)
Relé
I/O Cabos
MITUBISHI
LSIS
Autonics
RS Automation
YOKOGAWA
FUJI
KDT
OMRON
TELEMECANIQUE
Para SERVO
Tipos de Cabo de Entrada
Aparência do Cabo
I/O Remoto Bloco Terminal
ARD(DeviceNet Digital Tipo Terminal Padrão)
ARD(DeviceNet Digital Tipo Conector)
ARD(DeviceNet Analógico Tipo Terminal Padrão)
ARM(Modbus Digital Tipo Conector)
Outros
Conector de Sensor
Soquetes
Caixa de Distribuição
Plugues de Válvulas
Chave Thumbwheel




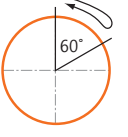
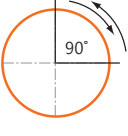
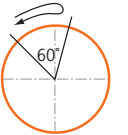
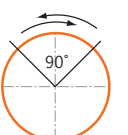
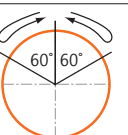
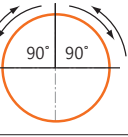
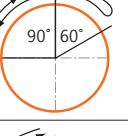

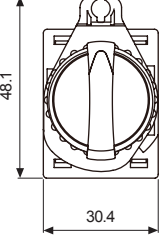
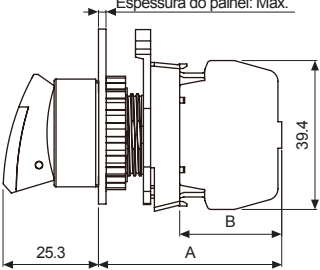
## Ø22/25 Chave seletora tipo shark (Série S2SRN )


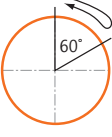
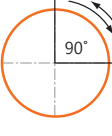
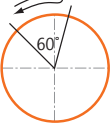
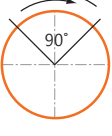
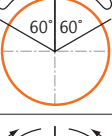
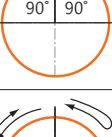
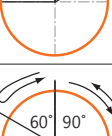
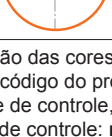
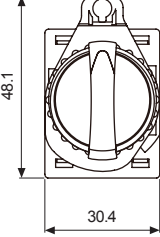
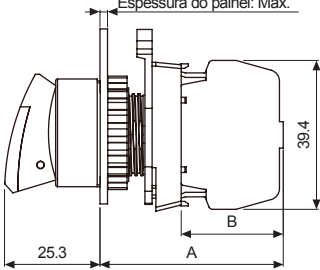
Tipo	Aparência	Posição de operação	Modelo	Bloco de contato		Bloco de LED														
				Contato A	Contato B	Tensão AC/DC	Tensão AC													
Chave seletora curta tipo shark , saliente	 <p>S2SRN-S1AW</p>	posição 2, retorno por mola 	S2SRN-S1A□A(M)	1EA	—	—	—													
			S2SRN-S1A□2A(M)	2EA	—															
			S2SRN-S1A□B(M)	—	1EA															
			S2SRN-S1A□2B(M)	—	2EA															
			S2SRN-S1A□AB(M)	1EA	1EA															
		posição 2, retenção 	S2SRN-S3A□A(M)	1EA	—															
			S2SRN-S3A□2A(M)	2EA	—															
			S2SRN-S3A□B(M)	—	1EA															
			S2SRN-S3A□2B(M)	—	2EA															
			S2SRN-S3A□AB(M)	1EA	1EA															
		posição 2, retorno por mola 	S2SRN-S1B□A(M)	1EA	—															
			S2SRN-S1B□2A(M)	2EA	—															
			S2SRN-S1B□B(M)	—	1EA															
			S2SRN-S1B□2B(M)	—	2EA															
			S2SRN-S1B□AB(M)	1EA	1EA															
		posição 2, retenção 	S2SRN-S3B□A(M)	1EA	—															
			S2SRN-S3B□2A(M)	2EA	—															
			S2SRN-S3B□B(M)	—	1EA															
			S2SRN-S3B□2B(M)	—	2EA															
			S2SRN-S3B□AB(M)	1EA	1EA															
		posição 3, Retorno por mola em ambos os sentidos 	S2SRN-S5□2A(M)	2EA	—															
			S2SRN-S5□2B(M)	—	2EA															
			S2SRN-S5□AB(M)	1EA	1EA															
		posição 3, retenção 	S2SRN-S7□2A(M)	2EA	—															
			S2SRN-S7□2B(M)	—	2EA															
			S2SRN-S7□AB(M)	1EA	1EA															
		posição 3, Retorno por mola para direita 	S2SRN-SA□2A(M)	2EA	—															
			S2SRN-SA□2B(M)	—	2EA															
			S2SRN-SA□AB(M)	1EA	1EA															
		posição 3, Retorno por mola para esquerda 	S2SRN-SC□2A(M)	2EA	—															
			S2SRN-SC□2B(M)	—	2EA															
			S2SRN-SC□AB(M)	1EA	1EA															
		※□ indicação das cores: W (branco), R (vermelho) ※O (M) no código do produto indica o tipo de contato. Modelos sem (M) são do tipo modular. ※A unidade de controle e o bloco de contatos são vendidos separadamente. (unidade de controle: <b>negrito</b> , bloco de contato: letras normais) ※Conecta até 2 blocos de contato. Conecte o bloco de contatos apenas na ranhuras laterais. Ele não funcionará se conectado na ranhura central.																		
		• Dimensões <span style="float: right;">(unidade: mm)</span>																		
								<table border="1"> <thead> <tr> <th></th> <th>A</th> <th>B</th> </tr> </thead> <tbody> <tr> <td>Tipo de contato singular</td> <td>48.5</td> <td>27.0</td> </tr> <tr> <td>Tipo de contato modular</td> <td>46.5</td> <td>25.0</td> </tr> </tbody> </table>			A	B	Tipo de contato singular	48.5	27.0	Tipo de contato modular	46.5	25.0		
			A	B																
Tipo de contato singular	48.5	27.0																		
Tipo de contato modular	46.5	25.0																		
※Para verificar o corte do painel e as dimensões, vá para a página A-36.																				

Tipo	Aparência	Posição de operação	Modelo	Bloco de contato		Bloco de LED										
				Contato A	Contato B	Tensão AC/DC	Tensão AC									
Chave seletora longa tipo shark, saliente	 <p style="text-align: center;">S2SRN-S2AR □</p>	posição 2, retorno por mola 	S2SRN-S2A□A(M)	1EA	—	—	—									
			S2SRN-S2A□2A(M)	2EA	—											
			S2SRN-S2A□B(M)	—	1EA											
			S2SRN-S2A□2B(M)	—	2EA											
			S2SRN-S2A□AB(M)	1EA	1EA											
		posição 2, retenção 	S2SRN-S4A□A(M)	1EA	—											
			S2SRN-S4A□2A(M)	2EA	—											
			S2SRN-S4A□B(M)	—	1EA											
			S2SRN-S4A□2B(M)	—	2EA											
		posição 2, retorno por mola 	S2SRN-S2B□A(M)	1EA	—											
			S2SRN-S2B□2A(M)	2EA	—											
			S2SRN-S2B□B(M)	—	1EA											
			S2SRN-S2B□2B(M)	—	2EA											
		posição 2, retenção 	S2SRN-S4B□A(M)	1EA	—											
			S2SRN-S4B□2A(M)	2EA	—											
			S2SRN-S4B□B(M)	—	1EA											
			S2SRN-S4B□2B(M)	—	2EA											
		posição 3, Retorno por mola em ambos os 	S2SRN-S6□2A(M)	2EA	—											
			S2SRN-S6□2B(M)	—	2EA											
			S2SRN-S6□AB(M)	1EA	1EA											
		posição 3, retenção 	S2SRN-S8□2A(M)	2EA	—											
			S2SRN-S8□2B(M)	—	2EA											
			S2SRN-S8□AB(M)	1EA	1EA											
		posição 3, Retorno por mola para direita 	S2SRN-SB□2A(M)	2EA	—											
			S2SRN-SB□2B(M)	—	2EA											
			S2SRN-SB□AB(M)	1EA	1EA											
		posição 3, Retorno por mola para esquerda 	S2SRN-SD□2A(M)	2EA	—											
			S2SRN-SD□2B(M)	—	2EA											
S2SRN-SD□AB(M)	1EA		1EA													
<p>                     ※ □ indicação das cores: W (branco), R (vermelho)                      ※ O (M) no código do produto indica o tipo de contato. Modelos sem (M) são do tipo modular.                      ※ A unidade de controle e o bloco de contatos são vendidos separadamente.                      (unidade de controle: <b>negrito</b>, bloco de contato: letras normais)                      ※ Conecta até 2 blocos de contato.                      Conecte o bloco de contatos apenas na ranhuras laterais. Ele não funcionará se conectado na ranhura central.                 </p> <p>                     • Dimensões <span style="float: right;">(unidade: mm)</span> </p> <div style="display: flex; align-items: center;">  <table border="1" style="margin-left: 20px;"> <thead> <tr> <th></th> <th>A</th> <th>B</th> </tr> </thead> <tbody> <tr> <td>Tipo de contato singular</td> <td>48.5</td> <td>27.0</td> </tr> <tr> <td>Tipo de contato modular</td> <td>46.5</td> <td>25.0</td> </tr> </tbody> </table> </div> <p style="text-align: center;">※ Para verificar o corte do painel e as dimensões, vá para a página A-36.</p>									A	B	Tipo de contato singular	48.5	27.0	Tipo de contato modular	46.5	25.0
	A	B														
Tipo de contato singular	48.5	27.0														
Tipo de contato modular	46.5	25.0														

<b>Botão de Pulso</b>
Ø22/25
Ø30
□30
Botões de pulso circulares
Botões de pulso quadrados
<b>Chave seletora</b>
Chave Seletora com Chave
Botão duplo
Botão de Pulso Tipo Cogumelo
Botões de emergência
Sinaleiro
Accessórios
Sirenes
Bloco Terminal Modular
TUM(Retorno 2 posições) TUV(Retorno 3 posições) TM(Tipo Manual)
I/O Bloco Terminal
AFS(Interface do Bloco Terminal)
AFU/AFR (Interface do Bloco Terminal)
ACS(Bloco Terminal Comum)
AFE (Conector do Bloco Terminal)
ABS(Relé do Bloco Terminal)
ABL(Relé do Bloco Terminal)
Relé
I/O Cabos
MITUBISHI
LSIS
Autonics
RS Automation
YOKOGAWA
FUJI
KDT
OMRON
TELEMECANIQUE
Para SERVO
Tipos de Cabo de Entrada
Aparência do Cabo
I/O Remoto Bloco Terminal
ARD(DeviceNet Digital Tipo Terminal Padrão)
ARD(DeviceNet Digital Tipo Conector)
ARD(DeviceNet Analógico Tipo Terminal Padrão)
ARM(Modbus Digital Tipo Conector)
Outros
Conector de Sensor
Soquetes
Caixa de Distribuição
Plugues de Válvulas
Chave Thumbwheel


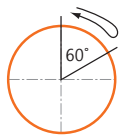
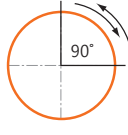
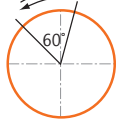
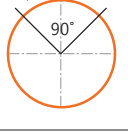
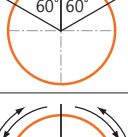
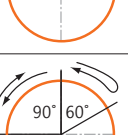
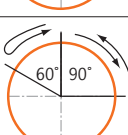
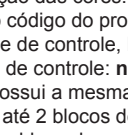
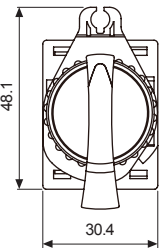
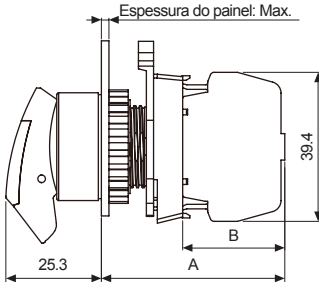
# Ø22/25 Chave seletora

Tipo	Aparência	Posição de operação	Modelo	Bloco de contato		Bloco de LED														
				Contato A	Contato B	Tensão AC/DC	Tensão AC													
Chave seletora curta tipo shark, saliente (iluminado)	 <p>S2SRN-L1AR□</p>	posição 2, retorno por mola 	S2SRN-L1A□AL(M)	1EA	—	—	1EA													
			S2SRN-L1A□2AL(M)	2EA	—															
			S2SRN-L1A□BL(M)	—	1EA															
			S2SRN-L1A□2BL(M)	—	2EA															
			S2SRN-L1A□ABL(M)	1EA	1EA															
		posição 2, retenção 	S2SRN-L3A□AL(M)	1EA	—															
			S2SRN-L3A□2AL(M)	2EA	—															
			S2SRN-L3A□BL(M)	—	1EA															
			S2SRN-L3A□2BL(M)	—	2EA															
			S2SRN-L3A□ABL(M)	1EA	1EA															
		posição 2, retorno por mola 	S2SRN-L1B□AL(M)	1EA	—															
			S2SRN-L1B□2AL(M)	2EA	—															
			S2SRN-L1B□BL(M)	—	1EA															
			S2SRN-L1B□2BL(M)	—	2EA															
			S2SRN-L1B□ABL(M)	1EA	1EA															
		posição 2, retenção 	S2SRN-L3B□AL(M)	1EA	—															
			S2SRN-L3B□2AL(M)	2EA	—															
			S2SRN-L3B□BL(M)	—	1EA															
			S2SRN-L3B□2BL(M)	—	2EA															
			S2SRN-L3B□ABL(M)	1EA	1EA															
		posição 3, Retorno por mola em ambos os sentidos 	S2SRN-L5□2AL(M)	2EA	—															
			S2SRN-L5□2BL(M)	—	2EA															
			S2SRN-L5□ABL(M)	1EA	1EA															
		posição 3, retenção 	S2SRN-L7□2AL(M)	2EA	—															
			S2SRN-L7□2BL(M)	—	2EA															
			S2SRN-L7□ABL(M)	1EA	1EA															
		posição 3, Retorno por mola para direita 	S2SRN-LA□2AL(M)	2EA	—															
			S2SRN-LA□2BL(M)	—	2EA															
			S2SRN-LA□ABL(M)	1EA	1EA															
		posição 3, Retorno por mola para esquerda 	S2SRN-LC□2AL(M)	2EA	—															
			S2SRN-LC□2BL(M)	—	2EA															
			S2SRN-LC□ABL(M)	1EA	1EA															
		※ □ indicação das cores: R (vermelho), B (azul), G (verde), Y (amarelo) ※ O (M) no código do produto indica o tipo de contato. Modelos sem (M) são do tipo modular. ※ A unidade de controle, bloco de contato e de LED são vendidos separadamente. (unidade de controle: <b>negrito</b> , bloco de LED e de contatos: letras normais) ※ O LED possui a mesma cor que a capa. ※ Conecta até 2 blocos de contato. Conecte o bloco de contatos apenas na ranhuras laterais. Ele não funcionará se conectado na ranhura central.																		
		• Dimensões <span style="float: right;">(unidade: mm)</span>																		
								<table border="1"> <thead> <tr> <th></th> <th>A</th> <th>B</th> </tr> </thead> <tbody> <tr> <td>Tipo de contato singular</td> <td>48.5</td> <td>27.0</td> </tr> <tr> <td>Tipo de contato modular</td> <td>46.5</td> <td>25.0</td> </tr> </tbody> </table>					A	B	Tipo de contato singular	48.5	27.0	Tipo de contato modular	46.5	25.0
			A	B																
Tipo de contato singular	48.5	27.0																		
Tipo de contato modular	46.5	25.0																		
※ Para verificar o corte do painel e as dimensões, vá para a página A-36.																				


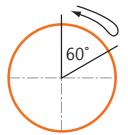
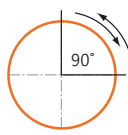
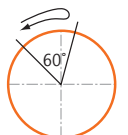
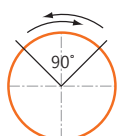
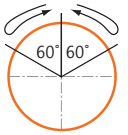
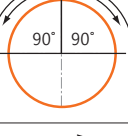
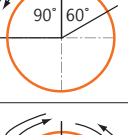
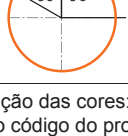
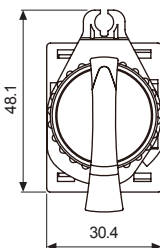
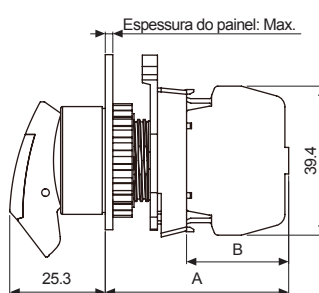
Tipo	Aparência	Posição de operação	Modelo	Bloco de contato		Bloco de LED										
				Contato A	Contato B	Tensão AC/DC	Tensão AC									
Chave seletora curta tipo shark, saliente (iluminado)	 <p>S2SRN-L1AR□</p>	posição 2, retorno por mola	 S2SRN-L1A□AD(M)	1EA	—	1EA	—									
			S2SRN-L1A□2AD(M)	2EA	—											
			S2SRN-L1A□BD(M)	—	1EA											
			S2SRN-L1A□2BD(M)	—	2EA											
		S2SRN-L1A□ABD(M)	1EA	1EA												
		posição 2, retenção	 S2SRN-L3A□AD(M)	1EA	—											
			S2SRN-L3A□2AD(M)	2EA	—											
			S2SRN-L3A□BD(M)	—	1EA											
			S2SRN-L3A□2BD(M)	—	2EA											
		S2SRN-L3A□ABD(M)	1EA	1EA												
		posição 2, retorno por mola	 S2SRN-L1B□AD(M)	1EA	—											
			S2SRN-L1B□2AD(M)	2EA	—											
			S2SRN-L1B□BD(M)	—	1EA											
			S2SRN-L1B□2BD(M)	—	2EA											
		S2SRN-L1B□ABD(M)	1EA	1EA												
		posição 2, retenção	 S2SRN-L3B□AD(M)	1EA	—											
			S2SRN-L3B□2AD(M)	2EA	—											
			S2SRN-L3B□BD(M)	—	1EA											
			S2SRN-L3B□2BD(M)	—	2EA											
		S2SRN-L3B□ABD(M)	1EA	1EA												
		posição 3, Retorno por mola em ambos os sentidos	 S2SRN-L5□2AD(M)	2EA	—											
			S2SRN-L5□2BD(M)	—	2EA											
			S2SRN-L5□ABD(M)	1EA	1EA											
		posição 3, retenção	 S2SRN-L7□2AD(M)	2EA	—											
			S2SRN-L7□2BD(M)	—	2EA											
			S2SRN-L7□ABD(M)	1EA	1EA											
		posição 3, Retorno por mola para direita	 S2SRN-LA□2AD(M)	2EA	—											
			S2SRN-LA□2BD(M)	—	2EA											
S2SRN-LA□ABD(M)	1EA		1EA													
posição 3, Retorno por mola para esquerda	 S2SRN-LC□2AD(M)	2EA	—													
	S2SRN-LC□2BD(M)	—	2EA													
	S2SRN-LC□ABD(M)	1EA	1EA													
<p>                     ※□ indicação das cores: R (vermelho), B (azul), G (verde), Y (amarelo)                      ※O (M) no código do produto indica o tipo de contato. Modelos sem (M) são do tipo modular.                      ※A unidade de controle, bloco de contato e de LED são vendidos separadamente.                      (unidade de controle: <b>negrito</b>, bloco de LED e de contatos: letras normais)                      ※O LED possui a mesma cor que a capa.                      ※Conecta até 2 blocos de contato.                      Conecte o bloco de contatos apenas na ranhuras laterais. Ele não funcionará se conectado na ranhura central.                 </p>																
<p>• Dimensões</p> <div style="display: flex; justify-content: space-around; align-items: flex-start;"> <div style="text-align: center;">  <p>48.1 30.4</p> </div> <div style="text-align: center;">  <p>25.3 39.4 Espessura do painel: Max. A B</p> </div> <div style="text-align: right;"> <p>(unidade: mm)</p> <table border="1" style="margin-left: auto; margin-right: 0;"> <thead> <tr> <th></th> <th>A</th> <th>B</th> </tr> </thead> <tbody> <tr> <td>Tipo de contato singular</td> <td>48.5</td> <td>27.0</td> </tr> <tr> <td>Tipo de contato modular</td> <td>46.5</td> <td>25.0</td> </tr> </tbody> </table> </div> </div> <p style="text-align: center;">※Para verificar o corte do painel e as dimensões, vá para a página A-36.</p>									A	B	Tipo de contato singular	48.5	27.0	Tipo de contato modular	46.5	25.0
	A	B														
Tipo de contato singular	48.5	27.0														
Tipo de contato modular	46.5	25.0														

Botão de Pulso	Ø22/25
	Ø30
	□30
Botões de pulso circulares	
Botões de pulso quadra	
<b>Chave seletora</b>	
Chave Seletora com Chave	
Botão duplo	
Botão de Pulso Tipo Cogumelo	
Botões de emergência	
Sinaleiro	
Accessórios	
Sirenes	
Bloco Terminal Modular	
TUM(Retorno 2 posições)	
TUW1(Retorno 3 posições)	
TM(Tipo Manual)	
I/O Bloco Terminal	
AFS(Interface do Bloco Terminal)	
AFL/AFR (Interface do Bloco Terminal)	
ACS(Bloco Terminal Comum)	
AFE (Conector do Bloco Terminal)	
ABS(Relé do Bloco Terminal)	
ABL(Relé do Bloco Terminal)	
Relé	
I/O Cabos	
MITUBISHI	
LSIS	
Autonics	
RS Automation	
YOKOGAWA	
FUJI	
KDT	
OMRON	
TELEMECANIQUE	
Para SERVO	
Tipos de Cabo de Entrada	
Aparência do Cabo	
I/O Remoto Bloco Terminal	
ARD(DeviceNet Digital Tipo Terminal Padrão)	
ARD(DeviceNet Digital Tipo Conector)	
ARD(DeviceNet Analógico Tipo Terminal Padrão)	
ARM(Modbus Digital Tipo Conector)	
Outros	
Conector de Sensor	
Soquetes	
Caixa de Distribuição	
Plugues de Válvulas	
Chave Thumbwheel	

# Ø22/25 Chave seletora

Tipo	Aparência	Posição de operação		Modelo	Bloco de contato		Bloco de LED														
					Contato A	Contato B	Tensão AC/DC	Tensão AC													
Chave seletora longa tipo shark, saliente (iluminado)	 <p>S2SRN-L2AR□</p>	posição 2, retorno por mola		S2SRN-L2A□AL(M)	1EA	—	—	1EA													
				S2SRN-L2A□2AL(M)	2EA	—															
				S2SRN-L2A□BL(M)	—	1EA															
				S2SRN-L2A□2BL(M)	—	2EA															
				S2SRN-L2A□ABL(M)	1EA	1EA															
		posição 2, retenção		S2SRN-L4A□AL(M)	1EA	—															
				S2SRN-L4A□2AL(M)	2EA	—															
				S2SRN-L4A□BL(M)	—	1EA															
				S2SRN-L4A□2BL(M)	—	2EA															
				S2SRN-L4A□ABL(M)	1EA	1EA															
		posição 2, retorno por mola		S2SRN-L2B□AL(M)	1EA	—															
				S2SRN-L2B□2AL(M)	2EA	—															
				S2SRN-L2B□BL(M)	—	1EA															
				S2SRN-L2B□2BL(M)	—	2EA															
				S2SRN-L2B□ABL(M)	1EA	1EA															
		posição 2, retenção		S2SRN-L4B□AL(M)	1EA	—															
				S2SRN-L4B□2AL(M)	2EA	—															
				S2SRN-L4B□BL(M)	—	1EA															
				S2SRN-L4B□2BL(M)	—	2EA															
				S2SRN-L4B□ABL(M)	1EA	1EA															
		posição 3, Retorno por mola em ambos os sentidos		S2SRN-L6□2AL(M)	2EA	—															
				S2SRN-L6□2BL(M)	—	2EA															
				S2SRN-L6□ABL(M)	1EA	1EA															
		posição 3, retenção		S2SRN-L8□2AL(M)	2EA	—															
				S2SRN-L8□2BL(M)	—	2EA															
				S2SRN-L8□ABL(M)	1EA	1EA															
		posição 3, Retorno por mola para direita		S2SRN-LB□2AL(M)	2EA	—															
				S2SRN-LB□2BL(M)	—	2EA															
				S2SRN-LB□ABL(M)	1EA	1EA															
		posição 3, Retorno por mola para esquerda		S2SRN-LD□2AL(M)	2EA	—															
				S2SRN-LD□2BL(M)	—	2EA															
				S2SRN-LD□ABL(M)	1EA	1EA															
		<p>※□ indicação das cores: R (vermelho), B (azul), G (verde), Y (amarelo)            ※O (M) no código do produto indica o tipo de contato. Modelos sem (M) são do tipo modular.            ※A unidade de controle, bloco de contato e de LED são vendidos separadamente.            (unidade de controle: <b>negrito</b>, bloco de LED e de contatos: letras normais)            ※O LED possui a mesma cor que a capa.            ※Conecta até 2 blocos de contato.            Conecte o bloco de contatos apenas na ranhuras laterais. Ele não funcionará se conectado na ranhura central.</p>																			
		<p>• Dimensões <span style="float: right;">(unidade: mm)</span></p> <div style="display: flex; justify-content: space-around; align-items: flex-start;"> <div style="text-align: center;">  </div> <div style="text-align: center;">  </div> </div> <table border="1" style="margin-left: auto; margin-right: auto;"> <thead> <tr> <th></th> <th>A</th> <th>B</th> </tr> </thead> <tbody> <tr> <td>Tipo de contato singular</td> <td>48.5</td> <td>27.0</td> </tr> <tr> <td>Tipo de contato modular</td> <td>46.5</td> <td>25.0</td> </tr> </tbody> </table> <p style="text-align: center;">※Para verificar o corte do painel e as dimensões, vá para a página A-36.</p>										A	B	Tipo de contato singular	48.5	27.0	Tipo de contato modular	46.5	25.0		
			A	B																	
		Tipo de contato singular	48.5	27.0																	
Tipo de contato modular	46.5	25.0																			

# Ø22/25 Chave seletora

Tipo	Aparência	Posição de operação		Modelo	Bloco de contato		Bloco de LED										
					Contato A	Contato B	Tensão AC/DC	Tensão AC									
Chave seletora longa tipo shark, saliente (iluminado)	 <p style="text-align: center;">S2SRN-L2AR □</p>	posição 2, retorno por mola		S2SRN-L2A □AD(M)	1EA	—	1EA	—									
				S2SRN-L2A □2AD(M)	2EA	—											
				S2SRN-L2A □BD(M)	—	1EA											
				S2SRN-L2A □2BD(M)	—	2EA											
				S2SRN-L2A □ABD(M)	1EA	1EA											
		posição 2, retenção		S2SRN-L4A □AD(M)	1EA	—											
				S2SRN-L4A □2AD(M)	2EA	—											
				S2SRN-L4A □BD(M)	—	1EA											
				S2SRN-L4A □2BD(M)	—	2EA											
				S2SRN-L4A □ABD(M)	1EA	1EA											
		posição 2, retorno por mola		S2SRN-L2B □AD(M)	1EA	—											
				S2SRN-L2B □2AD(M)	2EA	—											
				S2SRN-L2B □BD(M)	—	1EA											
				S2SRN-L2B □2BD(M)	—	2EA											
				S2SRN-L2B □ABD(M)	1EA	1EA											
		posição 2, retenção		S2SRN-L4B □AD(M)	1EA	—											
				S2SRN-L4B □2AD(M)	2EA	—											
				S2SRN-L4B □BD(M)	—	1EA											
				S2SRN-L4B □2BD(M)	—	2EA											
				S2SRN-L4B □ABD(M)	1EA	1EA											
		posição 3, Retorno por mola em ambos os sentidos		S2SRN-L6 □2AD(M)	2EA	—											
				S2SRN-L6 □2BD(M)	—	2EA											
				S2SRN-L6 □ABD(M)	1EA	1EA											
		posição 3, retenção		S2SRN-L8 □2AD(M)	2EA	—											
				S2SRN-L8 □2BD(M)	—	2EA											
				S2SRN-L8 □ABD(M)	1EA	1EA											
		posição 3, Retorno por mola para direita		S2SRN-LB □2AD(M)	2EA	—											
				S2SRN-LB □2BD(M)	—	2EA											
				S2SRN-LB □ABD(M)	1EA	1EA											
		posição 3, Retorno por mola para esquerda		S2SRN-LD □2AD(M)	2EA	—											
S2SRN-LD □2BD(M)	—			2EA													
S2SRN-LD □ABD(M)	1EA			1EA													
<p>                     ※ □ indicação das cores: R (vermelho), B (azul), G (verde), Y (amarelo)                      ※ O (M) no código do produto indica o tipo de contato. Modelos sem (M) são do tipo modular.                      ※ A unidade de controle, bloco de contato e de LED são vendidos separadamente.                      (unidade de controle: <b>negrito</b>, bloco de LED e de contatos: letras normais)                      ※ O LED possui a mesma cor que a capa.                      ※ Conecta até 2 blocos de contato.                      Conecte o bloco de contatos apenas na ranhuras laterais. Ele não funcionará se conectado na ranhura central.                 </p> <p>• Dimensões</p> <div style="display: flex; justify-content: space-around; align-items: flex-end;"> <div style="text-align: center;">  <p>48.1</p> <p>30.4</p> </div> <div style="text-align: center;">  <p>EspeSSura do painel: Max.</p> <p>39.4</p> <p>25.3</p> <p>A B</p> </div> <div style="text-align: right;"> <p>(unidade: mm)</p> <table border="1" style="border-collapse: collapse;"> <thead> <tr> <th></th> <th>A</th> <th>B</th> </tr> </thead> <tbody> <tr> <td>Tipo de contato singular</td> <td>48.5</td> <td>27.0</td> </tr> <tr> <td>Tipo de contato modular</td> <td>46.5</td> <td>25.0</td> </tr> </tbody> </table> </div> </div> <p>※ Para verificar o corte do painel e as dimensões, vá para a página A-36.</p>										A	B	Tipo de contato singular	48.5	27.0	Tipo de contato modular	46.5	25.0
	A	B															
Tipo de contato singular	48.5	27.0															
Tipo de contato modular	46.5	25.0															

**Botão de Pulso**

Ø22/25

Ø30

□30

Botões de pulso circulares

Botões de pulso quadra

**Chave seletora**

Chave Seletora com Chave

Botão duplo

Botão de Pulso Tipo Cogumelo

Botões de emergência

Sinaleiro

Accessórios

Sirenes

Bloco Terminal Modular

TUM(Retorno 2 posições)

TUW(Retorno 3 posições)

TM(Tipo Manual)

I/O Bloco Terminal

AFS(Interface do Bloco Terminal)

AFL/AFR (Interface do Bloco Terminal)

ACS(Bloco Terminal Comum)

AFE (Conector do Bloco Terminal)

ABS(Relé do Bloco Terminal)

ABL(Relé do Bloco Terminal)

Relé

I/O Cabos

MITUBISHI

LSIS

Autonics

RS Automation

YOKOGAWA

FUJI

KDT

OMRON

TELEMECANIQUE

Para SERVO

Tipos de Cabo de Entrada

Cable Aparência

I/O Remoto Bloco Terminal

ARD(DeviceNet Digital Tipo Terminal Padrão)

ARD(DeviceNet Digital Tipo Conector)

ARD(DeviceNet Analógico Tipo Terminal Padrão)

ARM(Modbus Digital Tipo Conector)

Outros

Conector de Sensor

Soquetes


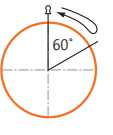
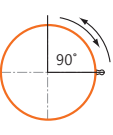
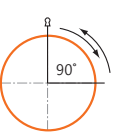
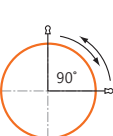
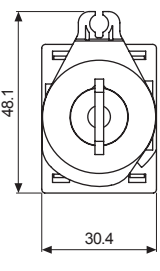
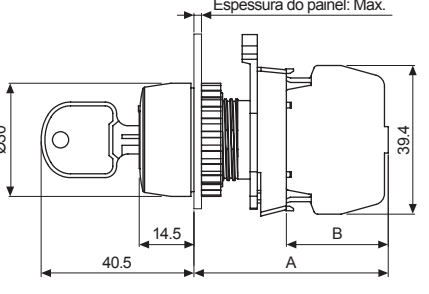
Caixa de Distribuição

Plugues de Válvulas

Chave Thumbwheel


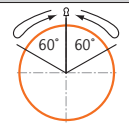
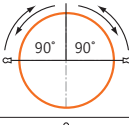
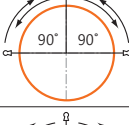
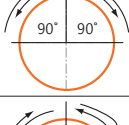
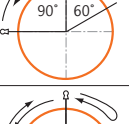
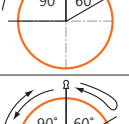
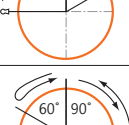
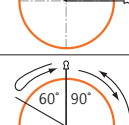
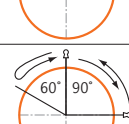
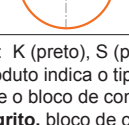
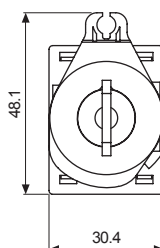
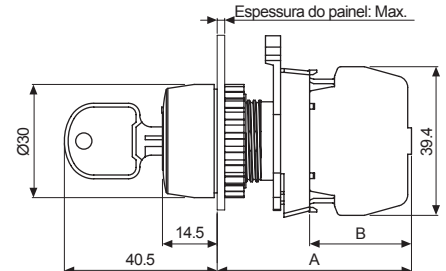
# Ø22/25 Chave seletora com chave

## Ø22/25 Chave seletora com chave (Série S2KR)

Tipo	Aparência	Posição de operação	Modelo	Bloco de contato		Bloco de LED										
				Contato A	Contato B	Tensão AC/DC	Tensão AC									
Saliente	 <p>S2KR-1EK</p>	posição 2, retorno por mola, remoção da chave: centro 	S2KR-1E□A(M)	1EA	—	—	—									
			S2KR-1E□2A(M)	2EA	—											
			S2KR-1E□B(M)	—	1EA											
			S2KR-1E□2B(M)	—	2EA											
			S2KR-1E□AB(M)	1EA	1EA											
		posição 2, retenção remoção da chave: direita 	S2KR-2D□A(M)	1EA	—											
			S2KR-2D□2A(M)	2EA	—											
			S2KR-2D□B(M)	—	1EA											
			S2KR-2D□2B(M)	—	2EA											
			S2KR-2D□AB(M)	1EA	1EA											
		posição 2, retenção remoção da chave: centro 	S2KR-2E□A(M)	1EA	—											
			S2KR-2E□2A(M)	2EA	—											
			S2KR-2E□B(M)	—	1EA											
			S2KR-2E□2B(M)	—	2EA											
			S2KR-2E□AB(M)	1EA	1EA											
		posição 2, retenção remoção da chave: centro + direita 	S2KR-2F□A(M)	1EA	—											
			S2KR-2F□2A(M)	2EA	—											
			S2KR-2F□B(M)	—	1EA											
			S2KR-2F□2B(M)	—	2EA											
			S2KR-2F□AB(M)	1EA	1EA											
※□ indicação das cores: K (preto), S (prata) ※O (M) no código do produto indica o tipo de contato. Modelos sem (M) são do tipo modular. ※A unidade de controle e o bloco de contatos são vendidos separadamente. (unidade de controle: <b>negrito</b> , bloco de contato: letras normais) ※Conecta até 2 blocos de contato. Conecte o bloco de contatos apenas na ranhuras laterais. Ele não funcionará se conectado na ranhura central.																
• Dimensões <span style="float: right;">(unidade: mm)</span>																
						<table border="1"> <thead> <tr> <th></th> <th>A</th> <th>B</th> </tr> </thead> <tbody> <tr> <td>Tipo de contato singular</td> <td>51.5</td> <td>27.0</td> </tr> <tr> <td>Tipo de contato modular</td> <td>49.5</td> <td>25.0</td> </tr> </tbody> </table>			A	B	Tipo de contato singular	51.5	27.0	Tipo de contato modular	49.5	25.0
	A	B														
Tipo de contato singular	51.5	27.0														
Tipo de contato modular	49.5	25.0														
※Para verificar o corte do painel e as dimensões, vá para a página A-36.																





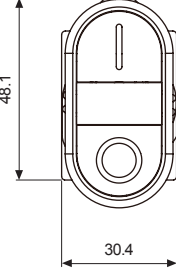
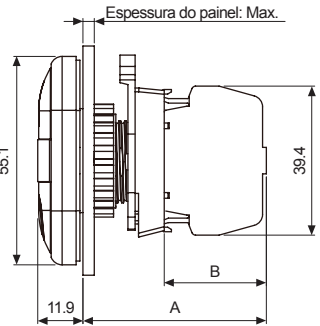
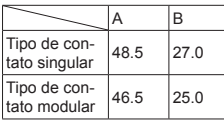
# Ø22/25 Chave seletora com chave

Tipo	Aparência	Posição de operação	Modelo	Bloco de contato		Bloco de LED										
				Contato A	Contato B	Tensão AC/DC	Tensão AC									
Saliente	 <p>S2KR-3EK</p>	posição 3, retorno por mola nos dois lados remoção da chave: centro	 S2KR-3E□2A(M)	2EA	—	—	—									
			S2KR-3E□2B(M)	—	2EA											
			S2KR-3E□AB(M)	1EA	1EA											
		posição 3, retenção remoção da chave: esquerda + direita	 S2KR-4B□2A(M)	2EA	—											
			S2KR-4B□2B(M)	—	2EA											
			S2KR-4B□AB(M)	1EA	1EA											
		posição 3, retenção remoção da chave: esquerda+centro + direita	 S2KR-4C□2A(M)	2EA	—											
			S2KR-4C□2B(M)	—	2EA											
			S2KR-4C□AB(M)	1EA	1EA											
		posição 3, retenção remoção da chave: centro	 S2KR-4E□2A(M)	2EA	—											
			S2KR-4E□2B(M)	—	2EA											
			S2KR-4E□AB(M)	1EA	1EA											
		posição 3, retorno por mola para direita remoção da chave: esquerda	 S2KR-5A□2A(M)	2EA	—											
			S2KR-5A□2B(M)	—	2EA											
			S2KR-5A□AB(M)	1EA	1EA											
		posição 3, retorno por mola para direita remoção da chave: centro	 S2KR-5E□2A(M)	2EA	—											
			S2KR-5E□2B(M)	—	2EA											
			S2KR-5E□AB(M)	1EA	1EA											
		posição 3, retorno por mola para direita remoção da chave: esquerda+centro	 S2KR-5G□2A(M)	2EA	—											
			S2KR-5G□2B(M)	—	2EA											
			S2KR-5G□AB(M)	1EA	1EA											
		posição 3, retorno por mola para esquerda remoção da chave: direita	 S2KR-6D□2A(M)	2EA	—											
			S2KR-6D□2B(M)	—	2EA											
			S2KR-6D□AB(M)	1EA	1EA											
posição 3, retorno por mola para esquerda remoção da chave: centro	 S2KR-6E□2A(M)	2EA	—													
	S2KR-6E□2B(M)	—	2EA													
	S2KR-6E□AB(M)	1EA	1EA													
posição 3, retorno por mola para esquerda remoção da chave: centro + direita	 S2KR-6F□2A(M)	2EA	—													
	S2KR-6F□2B(M)	—	2EA													
	S2KR-6F□AB(M)	1EA	1EA													
<p>※□ indicação das cores: K (preto), S (prata)</p> <p>※O (M) no código do produto indica o tipo de contato. Modelos sem (M) são do tipo modular.</p> <p>※A unidade de controle e o bloco de contatos são vendidos separadamente.</p> <p>(unidade de controle: <b>negrito</b>, bloco de contato: letras normais)</p> <p>※Conecta até 2 blocos de contato.</p> <p>Conecte o bloco de contatos apenas na ranhuras laterais. Ele não funcionará se conectado na ranhura central.</p>																
<p>• Dimensões <span style="float: right;">(unidade: mm)</span></p> <div style="display: flex; justify-content: space-around;"> <div style="text-align: center;">  <p>48.1 30.4</p> </div> <div style="text-align: center;">  <p>Espeçura do painel: Max. Ø30 14.5 40.5 39.4 A B</p> </div> <div style="text-align: center;"> <table border="1"> <thead> <tr> <th></th> <th>A</th> <th>B</th> </tr> </thead> <tbody> <tr> <td>Tipo de contato singular</td> <td>51.5</td> <td>27.0</td> </tr> <tr> <td>Tipo de contato modular</td> <td>49.5</td> <td>25.0</td> </tr> </tbody> </table> </div> </div>									A	B	Tipo de contato singular	51.5	27.0	Tipo de contato modular	49.5	25.0
	A	B														
Tipo de contato singular	51.5	27.0														
Tipo de contato modular	49.5	25.0														
<p>※Para verificar o corte do painel e as dimensões, vá para a página A-36.</p>																


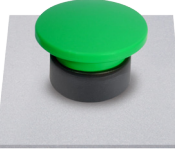
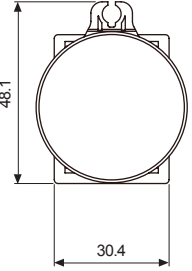
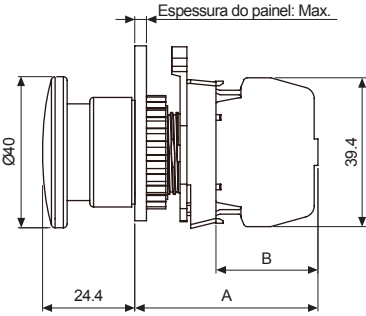
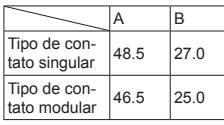
- Botão de Pulso
- Ø22/25
- Ø30
- 30
- Botões de pulso circulares
- Botões de pulso quadrados
- Chave seletora
- Chave Seletora com Chave
- Botão duplo
- Botão de Pulso Tipo Cogumelo
- Botões de emergência
- Sinaleiro
- Accessórios
- Sirenes
- Bloco Terminal Modular
- TUM(Retorno 2 posições)
- TUW1(Retorno 3 posições)
- TM(Tipo Manual)
- I/O Bloco Terminal
- AFS(Interface do Bloco Terminal)
- AFL/AFR (Interface do Bloco Terminal)
- ACS(Bloco Terminal Comum)
- AFE (Conector do Bloco Terminal)
- ABS(Relé do Bloco Terminal)
- ABL(Relé do Bloco Terminal)
- Relé
- I/O Cabos
- MITUBISHI
- LSIS
- Autonics
- RS Automation
- YOKOGAWA
- FUJI
- KDT
- OMRON
- TELEMECANIQUE
- Para SERVO
- Tipos de Cabo de Entrada
- Aparência do Cabo
- I/O Remoto Bloco Terminal
- ARD(DeviceNet Digital Tipo Terminal Padrão)
- ARD(DeviceNet Digital Tipo Conector)
- ARD(DeviceNet Analógico Tipo Terminal Padrão)
- ARM(Modbus Digital Tipo Conector)
- Outros
- Conector de Sensor
- Soquetes
- Caixa de Distribuição
- Plugues de Válvulas
- Chave Thumbwheel




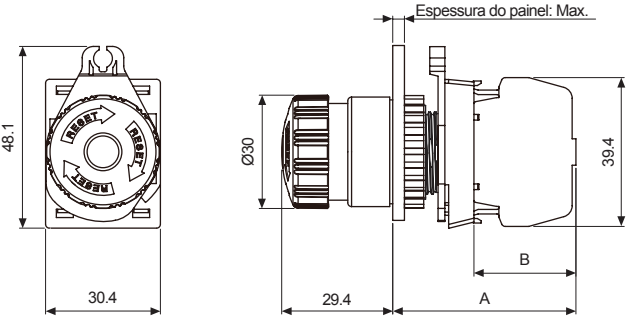

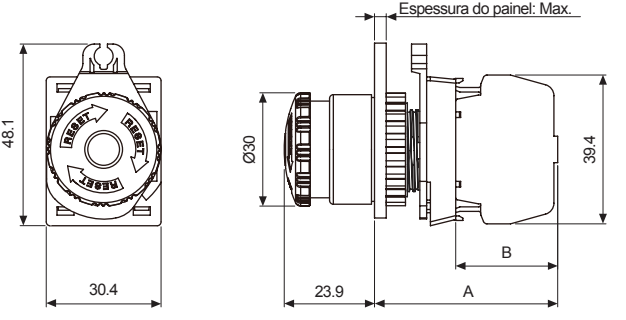
### Ø22/25 Botão duplo (Série S2TR )

Tipo	Aparência	Modelo	Bloco de contato		Bloco de LED	
			Contato A	Contato B	Tensão AC/DC	Tensão AC
Saliente	 S2TR-P3W□ 	S2TR-P3WABD(M)	1EA	1EA	1EA	—
		S2TR-P3WABL(M)	1EA	1EA	—	1EA
※O (M) no código do produto indica o tipo de contato. Modelos sem (M) são do tipo modular. ※A unidade de controle e o bloco de contatos são vendidos separadamente. (unidade de controle: <b>negrito</b> , bloco de LED e de contatos: letras normais)						
• Dimensões <span style="float: right;">(unidade: mm)</span>						
						
			※Para verificar o corte do painel e as dimensões, vá para a página A-36.			

### Ø22/25 Botão de pulso tipo cogumelo (Série S2BR )


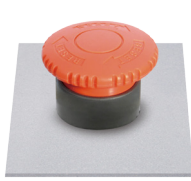
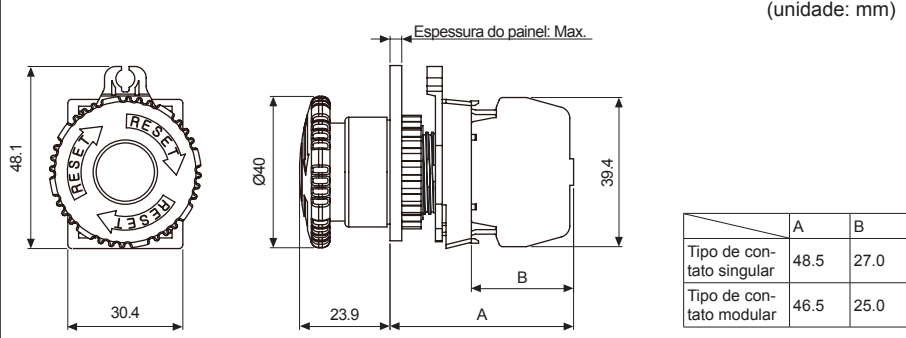

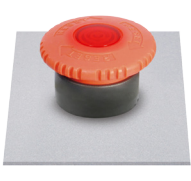
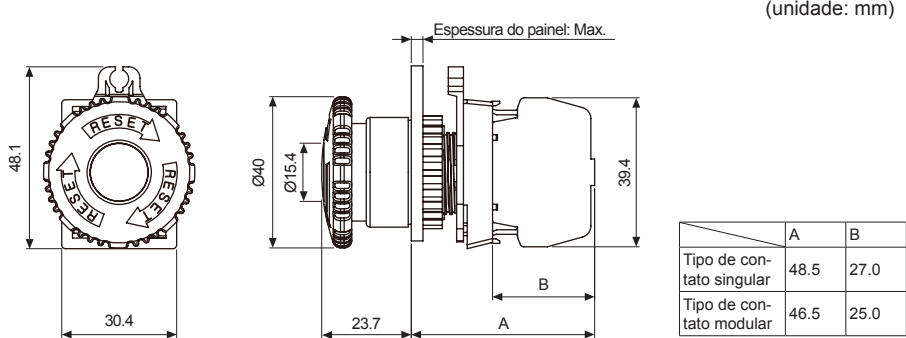
Tipo	Aparência	Modelo	Bloco de contato		Bloco de LED	
			Contato A	Contato B	Tensão AC/DC	Tensão AC
Saliente	 S2BR-P1G□ 	S2BR-P1□A(M)	1EA	—	—	—
		S2BR-P1□2A(M)	2EA	—		
		S2BR-P1□3A(M)	3EA	—		
		S2BR-P1□B(M)	—	1EA		
		S2BR-P1□2B(M)	—	2EA		
		S2BR-P1□3B(M)	—	3EA		
		S2BR-P1□AB(M)	1EA	1EA		
		S2BR-P1□2AB(M)	2EA	1EA		
		S2BR-P1□A2B(M)	1EA	2EA		
※□ indicação das cores: R (vermelho), G (verde) ※O (M) no código do produto indica o tipo de contato. Modelos sem (M) são do tipo modular. ※A unidade de controle e o bloco de contatos são vendidos separadamente. (unidade de controle: <b>negrito</b> , bloco de contato: letras normais)						
• Dimensões <span style="float: right;">(unidade: mm)</span>						
						
			※Para verificar o corte do painel e as dimensões, vá para a página A-36.			

# Ø22/25 Botões de emergência


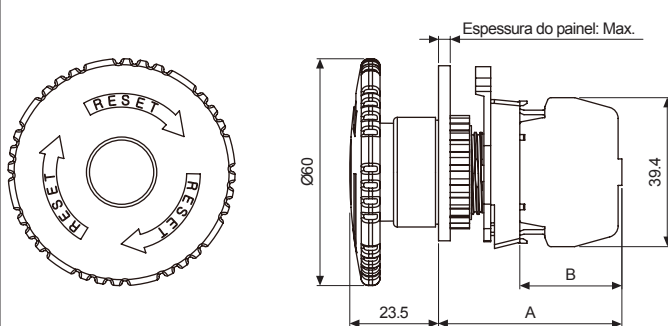
Tipo	Aparência	Modelo	Bloco de contato		Bloco de LED	
			Contato A	Contato B	Tensão AC/DC	Tensão AC
D30L (cabeça longa)	 S2ER-E1R□	S2ER-E1RA(M)	1EA	—	—	—
		S2ER-E1R2A(M)	2EA	—		
		S2ER-E1R3A(M)	3EA	—		
		S2ER-E1RB(M)	—	1EA		
		S2ER-E1R2B(M)	—	2EA		
		S2ER-E1R3B(M)	—	3EA		
		S2ER-E1RAB(M)	1EA	1EA		
		S2ER-E1R2AB(M)	2EA	1EA		
		S2ER-E1RA2B(M)	1EA	2EA		
		※O (M) no código do produto indica o tipo de contato. Modelos sem (M) são do tipo modular. ※A unidade de controle e o bloco de contatos são vendidos separadamente. (unidade de controle: <b>negrito</b> , bloco de contato: letras normais)				
• Dimensões <span style="float: right;">(unidade: mm)</span>						
						
※Para verificar o corte do painel e as dimensões, vá para a página A-36.						
D30S (cabeça curta)	 S2ER-E2R□	S2ER-E2RA(M)	1EA	—	—	—
		S2ER-E2R2A(M)	2EA	—		
		S2ER-E2R3A(M)	3EA	—		
		S2ER-E2RB(M)	—	1EA		
		S2ER-E2R2B(M)	—	2EA		
		S2ER-E2R3B(M)	—	3EA		
		S2ER-E2RAB(M)	1EA	1EA		
		S2ER-E2R2AB(M)	2EA	1EA		
		S2ER-E2RA2B(M)	1EA	2EA		
		※O (M) no código do produto indica o tipo de contato. Modelos sem (M) são do tipo modular. ※A unidade de controle e o bloco de contatos são vendidos separadamente. (unidade de controle: <b>negrito</b> , bloco de contato: letras normais)				
• Dimensões <span style="float: right;">(unidade: mm)</span>						
						
※Para verificar o corte do painel e as dimensões, vá para a página A-36.						

Botão de Pulso
Ø22/25
Ø30
□30
Botões de pulso circulares
Botões de pulso quadrado
Chave seletora
Chave Seletora com Chave
Botão Duplo
Botão de Pulso Tipo Cogumelo
Botões de emergência
Sinaleiro
Accessórios
Sirenes
Bloco Terminal Modular
TUM(Retorno 2 posições)
TUW1(Retorno 3 posições)
TM(Tipo Manual)
I/O Bloco Terminal
AFS(Interface do Bloco Terminal)
AFL/AFR (Interface do Bloco Terminal)
ACS(Bloco Terminal Comum)
AFE (Conector do Bloco Terminal)
ABS(Relé do Bloco Terminal)
ABL(Relé do Bloco Terminal)
Relé
I/O Cabos
MITUBISHI
LSIS
Autonics
RS Automation
YOKOGAWA
FUJI
KDT
OMRON
TELEMECANIQUE
Para SERVO
Tipos de Cabo de Entrada
Aparência do Cabo
I/O Remoto Bloco Terminal
ARD(DeviceNet Digital Tipo Terminal Padrão)
ARD(DeviceNet Digital Tipo Conector)
ARD(DeviceNet Analógico Tipo Terminal Padrão)
ARM(Modbus Digital Tipo Conector)
Outros
Conector de Sensor
Soquetes
Caixa de Distribuição
Plugues de Válvulas
Chave Thumbwheel

**Ø22/25 Botões de emergência (Série S2ER )**

Tipo	Aparência	Modelo	Bloco de contato		Bloco de LED										
			Contato A	Contato B	Tensão AC/DC	Tensão AC									
D40 (cabeça curta)	 S2ER-E3R□ 	S2ER-E3RA(M)	1EA	—	—	—									
		S2ER-E3RA(M)	2EA	—											
		S2ER-E3R3A(M)	3EA	—											
		S2ER-E3RB(M)	—	1EA											
		S2ER-E3R2B(M)	—	2EA											
		S2ER-E3R3B(M)	—	3EA											
		S2ER-E3RAB(M)	1EA	1EA											
		S2ER-E3R2AB(M)	2EA	1EA											
		S2ER-E3RA2B(M)	1EA	2EA											
		※O (M) no código do produto indica o tipo de contato. Modelos sem (M) são do tipo modular. ※A unidade de controle e o bloco de contatos são vendidos separadamente. (unidade de controle: <b>negrito</b> , bloco de contato: letras normais)													
• Dimensões <span style="float: right;">(unidade: mm)</span>															
 <table border="1" style="margin-left: auto; margin-right: auto;"> <thead> <tr> <th></th> <th>A</th> <th>B</th> </tr> </thead> <tbody> <tr> <td>Tipo de contato singular</td> <td>48.5</td> <td>27.0</td> </tr> <tr> <td>Tipo de contato modular</td> <td>46.5</td> <td>25.0</td> </tr> </tbody> </table>								A	B	Tipo de contato singular	48.5	27.0	Tipo de contato modular	46.5	25.0
	A	B													
Tipo de contato singular	48.5	27.0													
Tipo de contato modular	46.5	25.0													
※Para verificar o corte do painel e as dimensões, vá para a página A-36.															
Tipo	Aparência	Modelo	Bloco de contato		Bloco de LED										
			Contato A	Contato B	Tensão AC/DC	Tensão AC									
D40 (cabeça curta/ iluminado)	 S2ER-E4R□ 	S2ER-E4RAD(M)	1EA	—	1EA	—									
		S2ER-E4R2AD(M)	2EA	—	1EA	—									
		S2ER-E4R3A(M)	3EA	—	—	—									
		S2ER-E4RBD(M)	—	1EA	1EA	—									
		S2ER-E4R2BD(M)	—	2EA	1EA	—									
		S2ER-E4R3B(M)	—	3EA	—	—									
		S2ER-E4RABL(M)	1EA	1EA	—	1EA									
		S2ER-E4R2AB(M)	2EA	1EA	—	—									
		S2ER-E4RA2B(M)	1EA	2EA	—	—									
		※O (M) no código do produto indica o tipo de contato. Modelos sem (M) são do tipo modular. ※A unidade de controle, bloco de contato e de LED são vendidos separadamente. (unidade de controle: <b>negrito</b> , Bloco de contato, Bloco de LED: letras normais)													
• Dimensões <span style="float: right;">(unidade: mm)</span>															
 <table border="1" style="margin-left: auto; margin-right: auto;"> <thead> <tr> <th></th> <th>A</th> <th>B</th> </tr> </thead> <tbody> <tr> <td>Tipo de contato singular</td> <td>48.5</td> <td>27.0</td> </tr> <tr> <td>Tipo de contato modular</td> <td>46.5</td> <td>25.0</td> </tr> </tbody> </table>								A	B	Tipo de contato singular	48.5	27.0	Tipo de contato modular	46.5	25.0
	A	B													
Tipo de contato singular	48.5	27.0													
Tipo de contato modular	46.5	25.0													
※Para verificar o corte do painel e as dimensões, vá para a página A-36.															


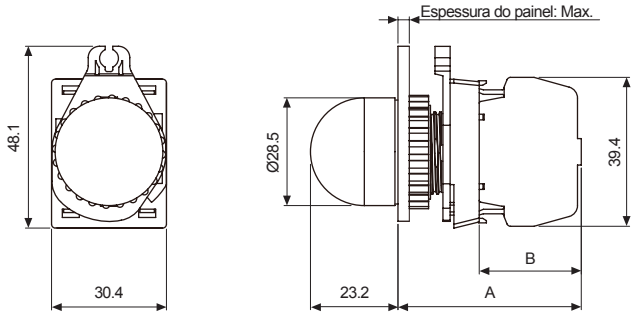

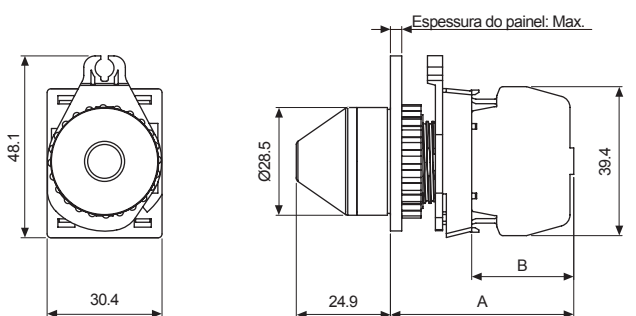
# Ø22/25 Botões de emergência

Tipo	Aparência	Modelo	Bloco de contato		Bloco de LED										
			Contato A	Contato B	Tensão AC/DC	Tensão AC									
D60 (cabeça curta)	 <p>S2ER-E5R□</p>	S2ER-E5RA(M)	1EA	—	—	—									
		S2ER-E5R2A(M)	2EA	—											
		S2ER-E5R3A(M)	3EA	—											
		S2ER-E5RB(M)	—	1EA											
		S2ER-E5R2B(M)	—	2EA											
		S2ER-E5R3B(M)	—	3EA											
		S2ER-E5RAB(M)	1EA	1EA											
		S2ER-E5R2AB(M)	2EA	1EA											
		S2ER-E5RA2B(M)	1EA	2EA											
<p>※O (M) no código do produto indica o tipo de contato. Modelos sem (M) são do tipo modular.                  ※A unidade de controle e o bloco de contatos são vendidos separadamente.                  (unidade de controle: <b>negrito</b>, bloco de contatos: letras normais)</p> <p>• Dimensões <span style="float: right;">(unidade: mm)</span></p> <div style="display: flex; align-items: center; justify-content: center;">  <table border="1" style="margin-left: 20px;"> <thead> <tr> <th></th> <th>A</th> <th>B</th> </tr> </thead> <tbody> <tr> <td>Tipo de contato singular</td> <td>48.5</td> <td>27.0</td> </tr> <tr> <td>Tipo de contato modular</td> <td>46.5</td> <td>25.0</td> </tr> </tbody> </table> </div> <p style="text-align: center;">※Para verificar o corte do painel e as dimensões, vá para a página A-36.</p>								A	B	Tipo de contato singular	48.5	27.0	Tipo de contato modular	46.5	25.0
	A	B													
Tipo de contato singular	48.5	27.0													
Tipo de contato modular	46.5	25.0													


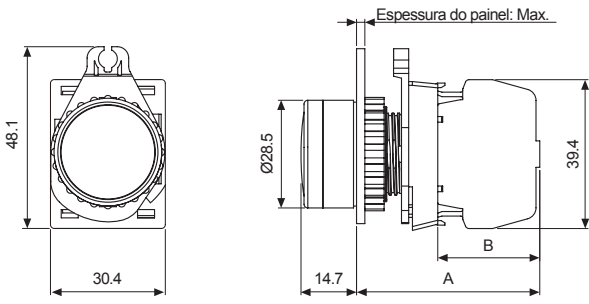

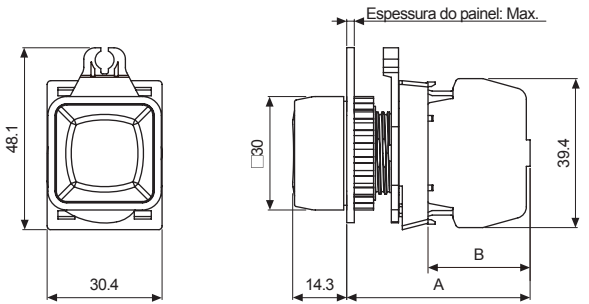
- Botão de Pulso
- Ø22/25
  - Ø30
  - 30
- Botões de pulso circulares
- Botões de pulso quadra
- Chave seletora
- Chave Seletora com Chave
- Botão Duplo
- Botão de Pulso Tipo Cogumelo
- Botões de emergência
- Sinaleiro
- Accessórios
- Sirenes
- Bloco Terminal Modular
  - TUM(Retorno 2 posições)
  - TUW(Retorno 3 posições)
  - TM(Tipo Manual)
- I/O Bloco Terminal
  - AFS(Interface do Bloco Terminal)
  - AFJ/AFR (Interface do Bloco Terminal)
  - ACS(Bloco Terminal Comum)
  - AFE (Conector do Bloco Terminal)
  - ABS(Relé do Bloco Terminal)
  - ABL(Relé do Bloco Terminal)
  - Relé
- I/O Cabos
  - MITUBISHI
  - LSIS
  - Autonics
  - RS Automation
  - YOKOGAWA
  - FUJI
  - KDT
  - OMRON
  - TELEMECANIQUE
  - Para SERVO
  - Tipos de cabo de entrada
  - Aparência do Cabo
- I/O Remoto Bloco Terminal
  - ARD(DeviceNet Digital Tipo Terminal Padrão)
  - ARD(DeviceNet Digital Tipo Conector)
  - ARD(DeviceNet Analógico Tipo Terminal Padrão)
  - ARM(Modbus Digital Tipo Conector)
- Outros
  - Conector de Sensor
  - Soquetes
  - Caixa de Distribuição
  - Plugues de Válvulas
  - Chave Thumbwheel



## Ø22/25 Sinaleiro (Série L2RR)

Tipo	Aparência	Modelo	Bloco de contato		Bloco de LED										
			Contato A	Contato B	Tensão AC/DC	Tensão AC									
Cabeça tipo domo (saliente)	 L2RR-L1G□	L2RR-L1□D(M)	—	—	1EA	—									
		L2RR-L1□L(M)	—	—	—	1EA									
<p>※□ indicação das cores: R (vermelho), B (azul), G (verde), Y (amarelo), W (branco)            ※O (M) no código do produto indica o tipo de contato. Modelos sem (M) são do tipo modular.            ※a unidade de luz e blocos de LED são vendidos separadamente. (unidade de luz: <b>negrito</b>, Bloco de LED: letras normais)            ※O LED possui a mesma cor que a capa.</p> <p>• Dimensões (unidade: mm)</p>  <table border="1" data-bbox="1212 772 1444 884"> <thead> <tr> <th></th> <th>A</th> <th>B</th> </tr> </thead> <tbody> <tr> <td>Tipo de contato singular</td> <td>48.5</td> <td>27.0</td> </tr> <tr> <td>Tipo de contato modular</td> <td>46.5</td> <td>25.0</td> </tr> </tbody> </table> <p>※Para verificar o corte do painel e as dimensões, vá para a página A-36.</p>								A	B	Tipo de contato singular	48.5	27.0	Tipo de contato modular	46.5	25.0
	A	B													
Tipo de contato singular	48.5	27.0													
Tipo de contato modular	46.5	25.0													
Cabeça tipo bico (saliente)	 L2RR-L2Y□	L2RR-L2□D(M)	—	—	1EA	—									
		L2RR-L2□L(M)	—	—	—	1EA									
<p>※□ indicação das cores: R (vermelho), B (azul), G (verde), Y (amarelo), W (branco)            ※O (M) no código do produto indica o tipo de contato. Modelos sem (M) são do tipo modular.            ※a unidade de luz e blocos de LED são vendidos separadamente. (unidade de luz: <b>negrito</b>, Bloco de LED: letras normais)            ※O LED possui a mesma cor que a capa.</p> <p>• Dimensões (unidade: mm)</p>  <table border="1" data-bbox="1204 1467 1436 1579"> <thead> <tr> <th></th> <th>A</th> <th>B</th> </tr> </thead> <tbody> <tr> <td>Tipo de contato singular</td> <td>48.5</td> <td>27.0</td> </tr> <tr> <td>Tipo de contato modular</td> <td>46.5</td> <td>25.0</td> </tr> </tbody> </table> <p>※Para verificar o corte do painel e as dimensões, vá para a página A-36.</p>								A	B	Tipo de contato singular	48.5	27.0	Tipo de contato modular	46.5	25.0
	A	B													
Tipo de contato singular	48.5	27.0													
Tipo de contato modular	46.5	25.0													



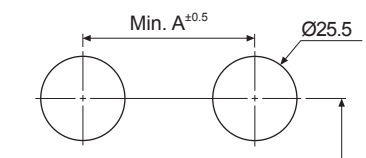
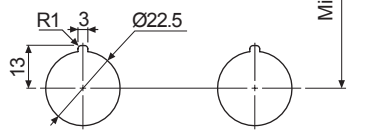
Tipo	Aparência	Modelo	Bloco de contato		Bloco de LED										
			Contato A	Contato B	Tensão AC/DC	Tensão AC									
botão	 L2RR-L3R□	L2RR-L3□D(M)	—	—	1EA	—									
		L2RR-L3□L(M)			—	1EA									
<p>※□ indicação das cores: R (vermelho), B (azul), G (verde), Y (amarelo), W (branco)          ※O (M) no código do produto indica o tipo de contato. Modelos sem (M) são do tipo modular.          ※a unidade de luz e blocos de LED são vendidos separadamente. (unidade de luz: <b>negrito</b>, Bloco de LED: letras normais)          ※O LED possui a mesma cor que a capa.</p> <p>• Dimensões (unidade: mm)</p>  <table border="1" data-bbox="1220 750 1452 873"> <thead> <tr> <th></th> <th>A</th> <th>B</th> </tr> </thead> <tbody> <tr> <td>Tipo de contato singular</td> <td>48.5</td> <td>27.0</td> </tr> <tr> <td>Tipo de contato modular</td> <td>46.5</td> <td>25.0</td> </tr> </tbody> </table> <p>※Para verificar o corte do painel e as dimensões, vá para a página A-36.</p>								A	B	Tipo de contato singular	48.5	27.0	Tipo de contato modular	46.5	25.0
	A	B													
Tipo de contato singular	48.5	27.0													
Tipo de contato modular	46.5	25.0													
botão quadrado (saliente)	 L2RR-L4B□	L2RR-L4□D(M)	—	—	1EA	—									
		L2RR-L4□L(M)			—	1EA									
<p>※□ indicação das cores: R (vermelho), B (azul), G (verde), Y (amarelo), W (branco)          ※O (M) no código do produto indica o tipo de contato. Modelos sem (M) são do tipo modular.          ※a unidade de luz e blocos de LED são vendidos separadamente. (unidade de luz: <b>negrito</b>, Bloco de LED: letras normais)          ※O LED possui a mesma cor que a capa.</p> <p>• Dimensões (unidade: mm)</p>  <table border="1" data-bbox="1220 1433 1452 1556"> <thead> <tr> <th></th> <th>A</th> <th>B</th> </tr> </thead> <tbody> <tr> <td>Tipo de contato singular</td> <td>48.5</td> <td>27.0</td> </tr> <tr> <td>Tipo de contato modular</td> <td>46.5</td> <td>25.0</td> </tr> </tbody> </table> <p>※Para verificar o corte do painel e as dimensões, vá para a página A-36.</p>								A	B	Tipo de contato singular	48.5	27.0	Tipo de contato modular	46.5	25.0
	A	B													
Tipo de contato singular	48.5	27.0													
Tipo de contato modular	46.5	25.0													

Botão de Pulso
Ø22/25
Ø30
30
Botões de pulso circulares
Botões de pulso quadrados
Chave seletora
Chave Seletora com Chave
Botão Duplo
Botão de Pulso Tipo Cogumelo
Botões de emergência
Sinaleiro
Accessórios
Sirenes
Bloco Terminal Modular
TUM(Retorno 2 posições)
TUW(Retorno 3 posições)
TM(Tipo Manual)
I/O Bloco Terminal
AFS(Interface do Bloco Terminal)
AFI/AFR (Interface do Bloco Terminal)
ACS(Bloco Terminal Comum)
AFE (Conector do Bloco Terminal)
ABS(Relé do Bloco Terminal)
ABL(Relé do Bloco Terminal)
Relé
I/O Cabos
MITUBISHI
LSIS
Autonics
RS Automation
YOKOGAWA
FUJI
KDT
OMRON
TELEMECANIQUE
Para SERVO
Tipos de cabo de entrada
Aparência do Cabo
I/O Remoto Bloco Terminal
ARD(DeviceNet Digital Tipo Terminal Padrão)
ARD(DeviceNet Digital Tipo Conector)
ARD(DeviceNet Analógico Tipo Terminal Padrão)
ARM(Modbus Digital Tipo Conector)
Outros
Conector de Sensor
Soquetes
Caixa de Distribuição
Plugues de Válvulas
Chave Thumbwheel

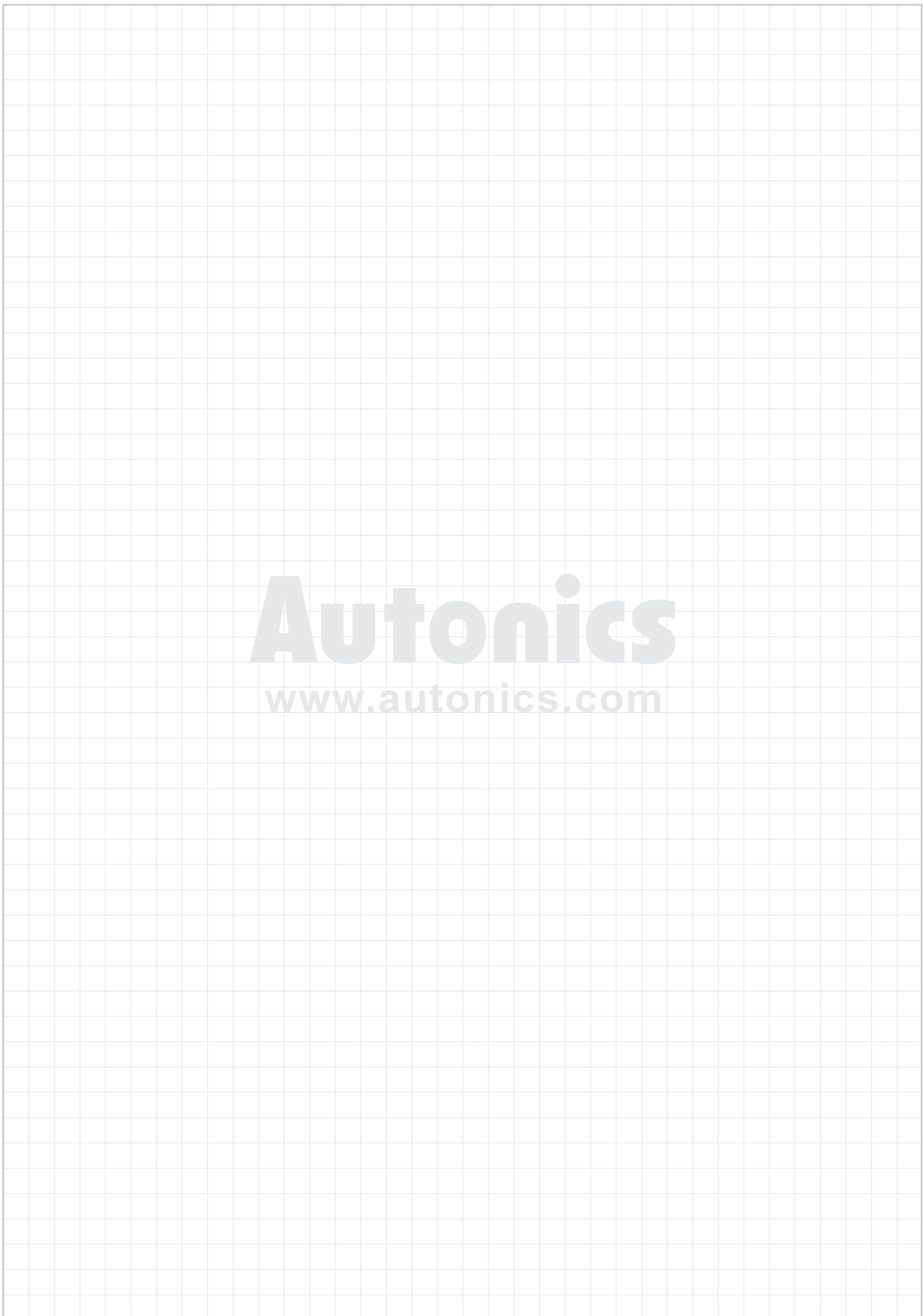
# Ø22/25 Corte do painel e dimensões

## Ø22/25 Corte do painel e dimensões

(unidade: mm)

Tipo		A	B	Corte do painel e dimensões
Botões de pulso redondos/quadrados (S2PR/S2PRS Series)		33	55	<p>&lt;Furo para montagem</p>  <p>&lt;Furo para monta-</p> 
Chave seletora (S2SR/Série S2SRN )	Atuador curto	33	55	
	Atuador longo	55	55	
Chave seletora com chave (Série S2KR)		33	55	
Botão duplo (Série S2TR )		33	60	
Botão de pulso tipo cogumelo (Série S2BR )		33	55	
Botões de emergência (Série S2ER )	D30	33	55	
	D40	55	55	
	D60	80	80	
Sinaleiro (Série L2RR )		33	55	

# Ø22/25 Corte do painel e dimensões



Botão de Pulso

Ø22/25

Ø30

Ø30

Botões de pulso circulares

Botões de pulso quadra

Chave seletora

Chave Seletora com Chave

Botão Duplo

Botão de Pulso Tipo Cogumelo

Botões de emergência

Sinaleiro

Acessórios

Sirenes

Bloco Terminal Modular

TUM(Retorno 2 posições)  
TUV(Retorno 3 posições)  
TM(Tipo Manual)

I/O Bloco Terminal

AFS(Interface do Bloco Terminal)

AFL/AFR (Interface do Bloco Terminal)

ACS(Bloco Terminal Comum)

AFE (Conector do Bloco Terminal)

ABS(Relé do Bloco Terminal)

ABL(Relé do Bloco Terminal)

Relé

I/O Cabos

MITUBISHI

LSIS

Autonics

RS Automation

YOKOGAWA

FUJI

KDT

OMRON

TELEMECANIQUE

Para SERVO

Tipos de cabo de entrada

Aparência do Cabo

I/O Remoto Bloco Terminal

ARD(DeviceNet Digital Tipo Terminal Padrão)

ARD(DeviceNet Digital Tipo Conector)

ARD(DeviceNet Analógico Tipo Terminal Padrão)

ARM(Modbus Digital Tipo Conector)

Outros

Conector de Sensor

Soquetes

Caixa de Distribuição

Plugues de Válvulas

Chave Thumbwheel